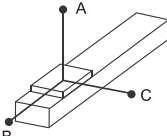
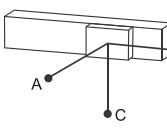
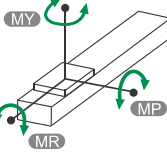


# 102全封闭皮带模组 ◀ AFU10系列 皮带驱动



代码	底座		皮带		滑板		盖板		使用环境
	材质	表面处理	材质	材质	表面处理	材质	表面处理		
AFU10	铝合金	阳极氧化	橡胶/聚氨酯	铝合金	阳极氧化	铝合金	阳极氧化	0°C-40°C 85%RH以下	

■容许负载力矩表 (单位: mm)

	水平安装	A	B	C
		5kg	495	152
	8kg	301	91	77
	10kg	236	71	60
	壁挂安装	A	B	C
	4kg	162	192	625
	7kg	89	106	347
	10kg	60	71	236
	MY	110		
	MP	110		
	MR	120		
	1.力距表所表示的数据, 代表重心。 2.符合型录规范的正常使用时, 保证寿命为10000公里。 3.总长超过1000mm以上, 钢带有变形风险, 避免壁挂使用。 4.倒吊使用无法套用标准规范, 如有需求请咨询我司业务。			

代码	型号	有效行程 (最小单位50)	电机安装方式	电机品牌	电机规格	刹车	原点开关	极限开关
AFU10	32	50-2550 非标行程可定制	L(马达左折) LU(马达左上折) LD(马达左下折) R(马达右折) RU(马达右上折) RD(马达右下折)	P(松下) Y(安川) M(三菱) T(台达) H(汇川)	100(100W伺服) 200(200W伺服)	B(带刹车) 无刹车不表示	内置型 A(电机侧) B(反电机侧) 外置型 C(电机侧) D(反电机侧) E(无)	内置型 1(1只) 2(2只) 外置型 3(1只) 4(2只) 5(无)
	40							

技术规格表		100W	200W	
重复定位精度(mm)		±0.04	±0.04	
导程(mm)		32	41.6	
最大负载(KG)	水平使用	10	10	
	垂直使用	/	3	
最高速度(mm/s)		1600	2080	
额定推力(N)		61	61	
零部件	皮带宽度 (mm)	15	15	
	直线导轨规格(mm)	W20XH18单轨 单滑块	W20XH18单轨 单滑块	
	极限开关	外置型	EE-SX672(NPN) FC-SPX303Z-2M(NPN)	EE-SX672(NPN) FC-SPX303Z-2M(NPN)
		内置型	EE-SX674(NPN)	EE-SX674(NPN)
			FC-SPX307Z-2M(NPN)	FC-SPX307Z-2M(NPN)

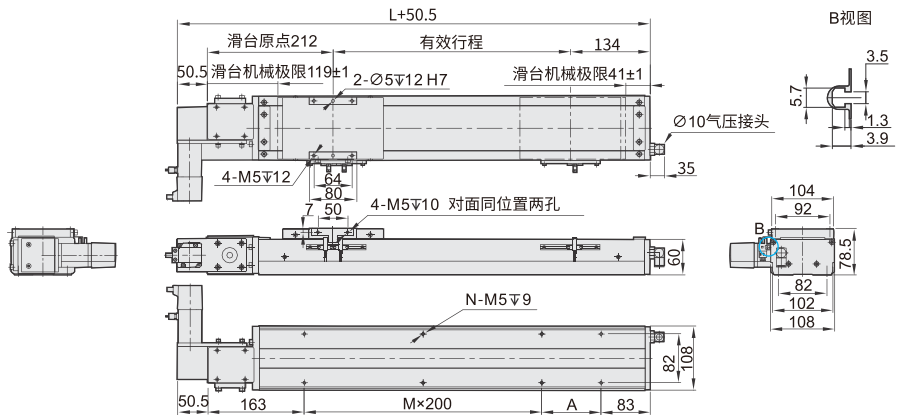
1.马达加减速设定0.4秒。2.垂直使用时重复定位精度为±0.1。

■搭配伺服电机一览表

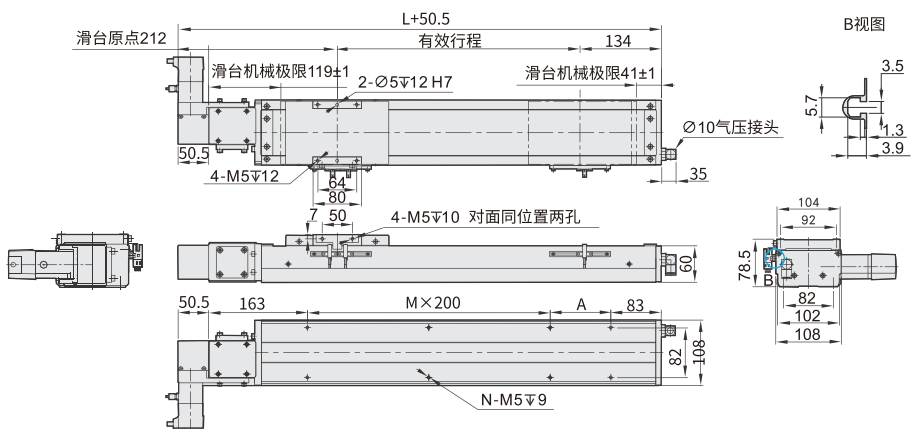
品牌	电机记号	有无刹车	马达容量	电源电压	伺服电机型号	驱动器型号
三菱	M	无刹车(水平)	100	220	HG-KN13J-S100	MR-JE-10A
			200	220	HG-KN23J-S100	MR-JE-20A
松下	P	无刹车(水平)	100	220	MSMF012L1U2M	MADLN05SE
			200	220	MHMF022LU1U2M	MADLN15SE
台达	T	无刹车(水平)	100	220	ECM-B3L-C20401RS1	ASD-B3-0121-L
			200	220	ECM-B3L-C20602RS1	ASD-B3-0221-L

# 102全封闭皮带模组 ◀ AFU10系列 皮带驱动

L马达左折



R马达右折

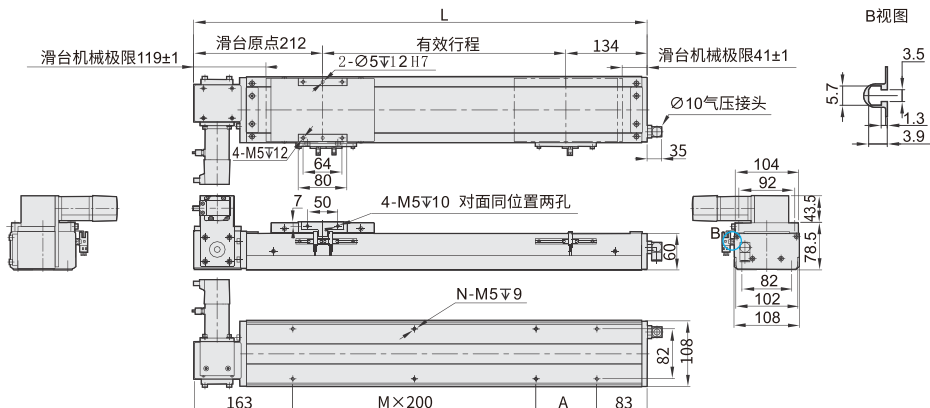


■L马达左折/R马达右折

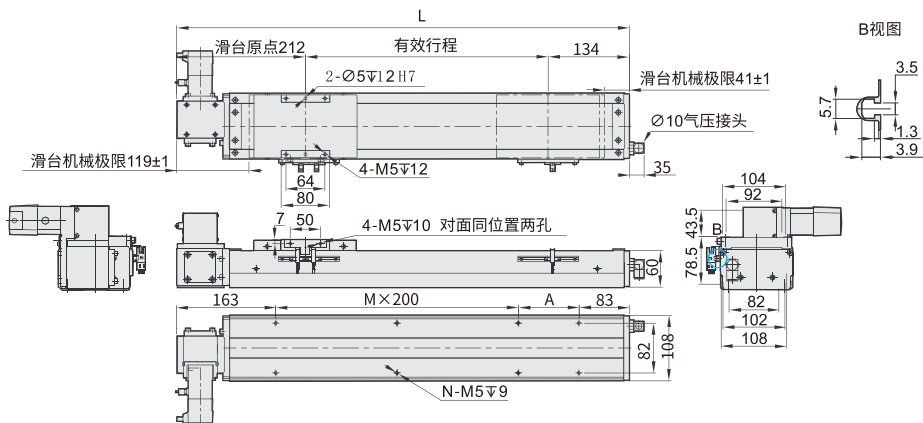
有效行程	50	100	150	200	250	300	350	400	450	500	550	600	650	700	750	800	850	900	950	1000	1050	1100	1150	1200	1250	1300
L	396	446	496	546	596	646	696	746	796	846	896	946	996	1046	1096	1146	1196	1246	1296	1346	1396	1446	1496	1546	1596	1646
A	150	200	50	100	150	200	50	100	150	200	50	100	150	200	50	100	150	200	50	100	150	200	50	100	150	200
M	0	0	1	1	1	1	2	2	2	2	3	3	3	3	4	4	4	4	5	5	5	5	6	6	6	6
N	4	4	6	6	6	6	8	8	8	8	10	10	10	10	12	12	12	12	14	14	14	14	16	16	16	16
KG	7.87	8.3	8.73	9.15	9.57	10	10.42	10.84	11.26	11.69	12.11	12.53	12.96	13.38	13.8	14.23	14.65	15.07	15.49	15.92	16.34	16.76	17.18	17.6	18.02	18.44
有效行程	1350	1400	1450	1500	1550	1600	1650	1700	1750	1800	1850	1900	1950	2000	2050	2100	2150	2200	2250	2300	2350	2400	2450	2500	2550	
L	1696	1746	1796	1846	1896	1946	1996	2046	2096	2146	2196	2246	2296	2346	2396	2446	2496	2546	2596	2646	2696	2746	2796	2846	2896	
A	50	100	150	200	50	100	150	200	50	100	150	200	50	100	150	200	50	100	150	200	50	100	150	200	50	
M	7	7	7	7	8	8	8	8	9	9	9	9	10	10	10	10	11	11	11	11	12	12	12	12	13	
N	18	18	18	18	20	20	20	20	22	22	22	22	24	24	24	24	26	26	26	26	28	28	28	28	30	
KG	18.86	19.28	19.7	20.12	20.54	20.96	21.38	21.8	22.22	22.4	23.06	23.48	23.9	24.32	24.74	25.16	25.58	26	26.42	26.84	27.26	27.68	28.1	28.52	28.94	

# 102全封闭皮带模组 ◀ AFU10系列 皮带驱动

LU马达左上折



RU马达右上折



■ LU马达左上折/RU马达右上折

有效行程	50	100	150	200	250	300	350	400	450	500	550	600	650	700	750	800	850	900	950	1000	1050	1100	1150	1200	1250	1300
L	396	446	496	546	596	646	696	746	796	846	896	946	996	1046	1096	1146	1196	1246	1296	1346	1396	1446	1496	1546	1596	1646
A	150	200	50	100	150	200	50	100	150	200	50	100	150	200	50	100	150	200	50	100	150	200	50	100	150	200
M	0	0	1	1	1	1	2	2	2	2	3	3	3	3	4	4	4	5	5	5	5	5	6	6	6	6
N	4	4	6	6	6	6	8	8	8	8	10	10	10	10	12	12	12	12	14	14	14	14	16	16	16	16
KG	7.87	8.3	8.73	9.15	9.57	10	10.42	10.84	11.26	11.69	12.11	12.53	12.96	13.38	13.8	14.23	14.65	15.07	15.49	15.92	16.34	16.76	17.18	17.6	18.02	18.44

有效行程	1350	1400	1450	1500	1550	1600	1650	1700	1750	1800	1850	1900	1950	2000	2050	2100	2150	2200	2250	2300	2350	2400	2450	2500	2550
L	1696	1746	1796	1846	1896	1946	1996	2046	2096	2146	2196	2246	2296	2346	2396	2446	2496	2546	2596	2646	2696	2746	2796	2846	2896
A	50	100	150	200	50	100	150	200	50	100	150	200	50	100	150	200	50	100	150	200	50	100	150	200	50
M	7	7	7	7	8	8	8	8	9	9	9	9	10	10	10	10	11	11	11	11	11	12	12	12	13
N	18	18	18	18	20	20	20	20	22	22	22	22	24	24	24	24	26	26	26	26	26	28	28	28	30
KG	18.86	19.28	19.7	20.12	20.54	20.96	21.38	21.8	22.22	22.4	23.06	23.48	23.9	24.32	24.74	25.16	25.58	26	26.42	26.84	27.26	27.68	28.1	28.52	28.94



www.vipdo.cn

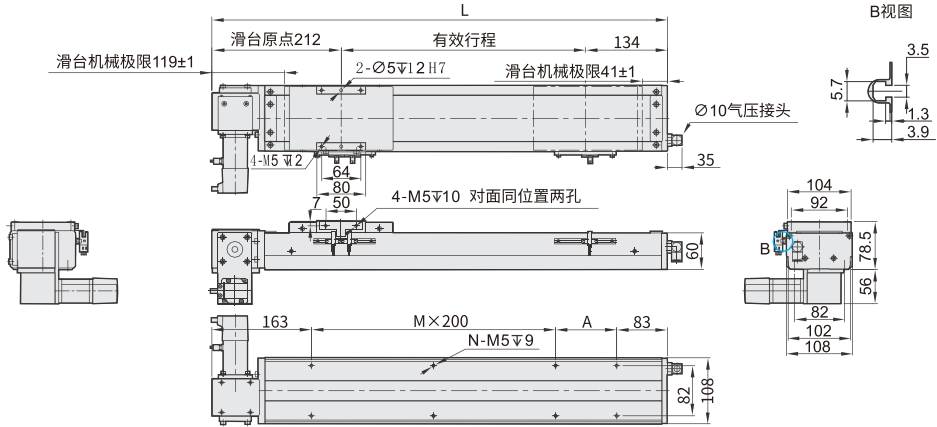
400-098-1117

工厂自动化零件一站式采购平台

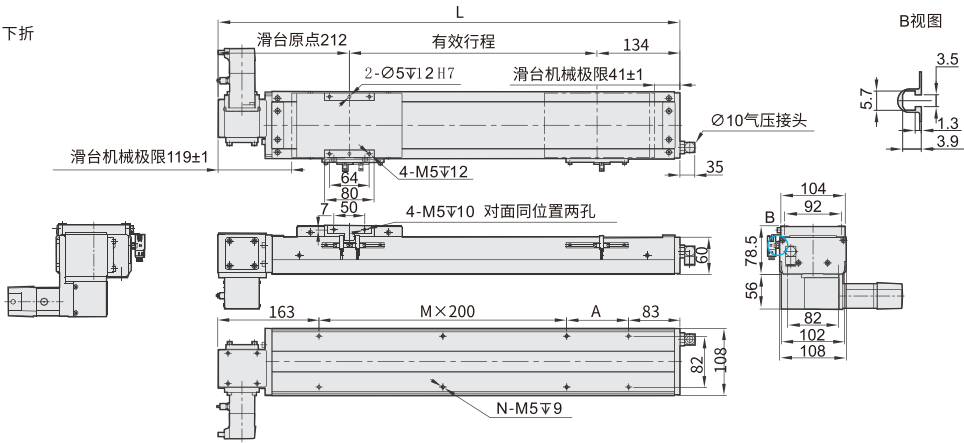
汇集国内外知名品牌，让采购更便捷，让设计更高效！

# 102全封闭皮带模组 ◀ AFU10系列 皮带驱动

LD马达左下折



RD马达右下折



■LD马达左下折/RD马达右下折

有效行程	50	100	150	200	250	300	350	400	450	500	550	600	650	700	750	800	850	900	950	1000	1050	1100	1150	1200	1250	1300
L	396	446	496	546	596	646	696	746	796	846	896	946	996	1046	1096	1146	1196	1246	1296	1346	1396	1446	1496	1546	1596	1646
A	150	200	50	100	150	200	50	100	150	200	50	100	150	200	50	100	150	200	50	100	150	200	50	100	150	200
M	0	0	1	1	1	1	2	2	2	2	3	3	3	3	4	4	4	4	5	5	5	5	6	6	6	6
N	4	4	6	6	6	6	8	8	8	8	10	10	10	10	12	12	12	12	14	14	14	14	16	16	16	16
KG	7.87	8.3	8.73	9.15	9.57	10	10.42	10.84	11.26	11.69	12.11	12.53	12.96	13.38	13.8	14.23	14.65	15.07	15.49	15.92	16.34	16.76	17.18	17.6	18.02	18.44

有效行程	1350	1400	1450	1500	1550	1600	1650	1700	1750	1800	1850	1900	1950	2000	2050	2100	2150	2200	2250	2300	2350	2400	2450	2500	2550
L	1696	1746	1796	1846	1896	1946	1996	2046	2096	2146	2196	2246	2296	2346	2396	2446	2496	2546	2596	2646	2696	2746	2796	2846	2896
A	50	100	150	200	50	100	150	200	50	100	150	200	50	100	150	200	50	100	150	200	50	100	150	200	50
M	7	7	7	7	8	8	8	8	8	9	9	9	9	10	10	10	10	11	11	11	11	12	12	12	13
N	18	18	18	18	20	20	20	20	22	22	22	22	24	24	24	24	26	26	26	26	28	28	28	28	30
KG	18.86	19.28	19.7	20.12	20.54	20.96	21.38	21.8	22.22	22.4	23.06	23.48	23.9	24.32	24.74	25.16	25.58	26	26.42	26.84	27.26	27.68	28.1	28.52	28.94



请按图示订货

## ■ AFU10-L32-100-L-T200W-C4

型号	导程L	行程	马达位置	电机容量	原点极限开关	端点极限开关
AFU10	32	50-2550	L(马达左折)	T200W	C(马达侧)	4(2只)



交期Delivery

10天 发货

○本产品发货时间不含周日



www.vipdo.cn 400-098-1117

工厂自动化零件一站式采购平台

汇集国内外知名品牌，让采购更便捷，让设计更高效！