

170半封闭皮带模组 ◀ AFT17M系列 皮带驱动



代码	底座		皮带	滑板		盖板		使用环境
	材质	表面处理	材质	材质	表面处理	材质	表面处理	
AFT17M	铝合金	阳极氧化	橡胶/聚氨酯	铝合金	阳极氧化	铝合金	阳极氧化	0°C-40°C 85%RH以下

■容许负载力矩表 (单位: mm)

	水平安装	A	B	C
	10kg	2942	1133	1033
20kg	1430	547	498	
30kg	926	350	320	
45kg	588	219	201	
	壁挂安装	A	B	C
	15kg	676	742	1933
25kg	390	428	1127	
35kg	269	294	781	
45kg	201	219	588	
	MY	1032		
	MP	1034		
	MR	908		

1.力距表所表示的数据, 代表重心。
2.符合型录规范的正常使用时, 保证寿命为10000公里。
3.总长超过1000mm以上, 钢带有变形风险, 避免壁挂使用。
4.倒吊使用无法套用标准规范, 如有需求请洽询我司业务。

型号	有效行程	电机安装方式	电机品牌	电机规格	刹车	原点开关	极限开关	
代码	导程	(最小单位50)						
AFT17M	40	50-3050 非标行程可定制	L(马达左折) LU(马达左上折) LD(马达左下折) R(马达右折) RU(马达右上折) RD(马达右下折)	P(松下) Y(安川) M(三菱) T(台达) H(汇川)	400(400W伺服)	B(带刹车) 无刹车不表示	内置型 A(电机侧) B(反电机侧) 外置型 C(电机侧) D(反电机侧) E(无)	内置型 1(1只) 2(2只) 外置型 3(1只) 4(2只) 5(无)

技术规格表		400W	
重复定位精度(mm)		±0.04	
导程(mm)		40	
最大负载(KG)	水平使用	45	
	垂直使用	8	
最高速度(mm/s)		2000	
额定推力(N)		204	
零部件	皮带宽度 (mm)	30	
	直线导轨规格(mm)	W20XH15 双轨 双滑块	
	极限开关	外置型	EE-SX672(NPN) FC-SPX303Z-2M(NPN)
		内置型	EE-SX674(NPN) FC-SPX307Z-2M(NPN)

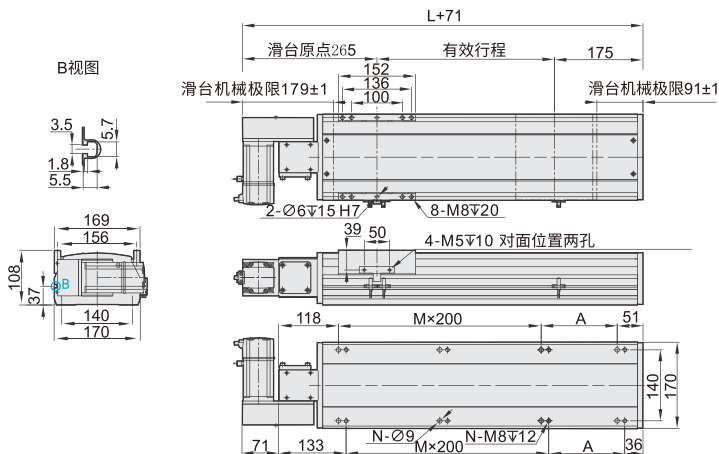
1.马达加减速设定0.4秒。2.垂直使用时重复定位精度为±0.1。

■搭配伺服电机一览表

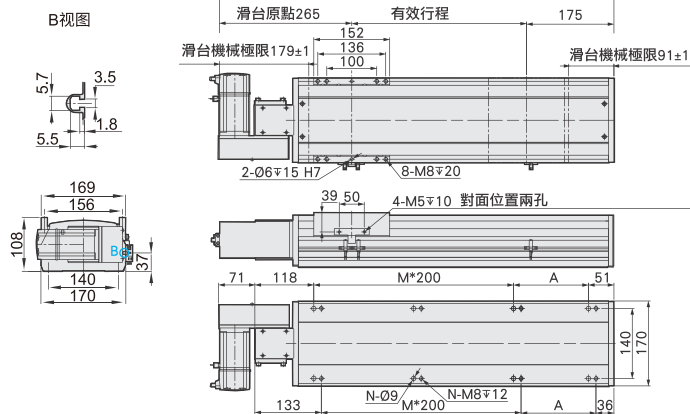
品牌	电机记号	有无刹车	马达容量	电源电压	伺服电机型号	驱动器型号
三菱	M	无刹车(水平)	400	220	HG-KN43J-S100	MR-JE-40A
松下	P	无刹车(水平)	400	220	MHMF042LU1U2M	MADLN25SE
台达	T	无刹车(水平)	400	220	ECM-B3M-C20604RS1	ASD-B3-0421-L

170半封闭皮带模组 ◀ AFT17M系列 皮带驱动

L马达左折



R马达右折



■ L马达左折/R马达右折

有效行程	50	100	150	200	250	300	350	400	450	500	550	600	650	700	750	800	850	900	950	1000	1050	1100	1150	1200	1250	1300	1350	1400	1450	1500	1550	
L	419	469	519	569	619	669	719	769	819	869	919	969	1019	1069	1119	1169	1219	1269	1319	1369	1419	1469	1519	1569	1619	1669	1719	1769	1819	1869	1919	
A	50	100	150	200	50	100	150	200	50	100	150	200	50	100	150	200	50	100	150	200	50	100	150	200	50	100	150	200	50	100	150	
M	1	1	1	1	2	2	2	2	3	3	3	3	4	4	4	4	4	5	5	5	5	6	6	6	6	7	7	7	7	8	8	8
N	6	6	6	6	8	8	8	8	10	10	10	10	12	12	12	12	14	14	14	14	16	16	16	16	18	18	18	18	20	20	20	
KG	10.2	12	13.8	14.6	15.4	16.1	16.9	17.7	18.5	19.2	20	20.8	21.6	22.3	23.1	23.9	24.7	25.4	26.2	27	27.8	28.6	29.4	30.2	31	31.8	32.6	33.4	34.2	35	35.8	

有效行程	1600	1650	1700	1750	1800	1850	1900	1950	2000	2050	2100	2150	2200	2250	2300	2350	2400	2450	2500	2550	2600	2650	2700	2750	2800	2850	2900	2950	3000	3050	
L	1969	2019	2069	2119	2169	2219	2269	2319	2369	2419	2469	2519	2569	2619	2669	2719	2769	2819	2869	2919	2969	3019	3069	3119	3169	3219	3269	3319	3369	3419	
A	200	50	100	150	200	50	100	150	200	50	100	150	200	50	100	150	200	50	100	150	200	50	100	150	200	50	100	150	200	50	
M	8	9	9	9	9	10	10	10	10	10	11	11	11	11	12	12	12	12	13	13	13	13	14	14	14	14	15	15	15	15	16
N	20	22	22	22	22	24	24	24	24	24	26	26	26	26	28	28	28	28	30	30	30	30	32	32	32	32	34	34	34	34	36
KG	36.6	37.4	38.2	39	39.8	40.6	41.4	42.2	43	43.8	44.6	45.4	46.2	47	47.8	48.6	49.4	50.2	51	51.8	52.6	53.4	54.2	55	55.8	56.6	57.4	58.2	59	59.8	



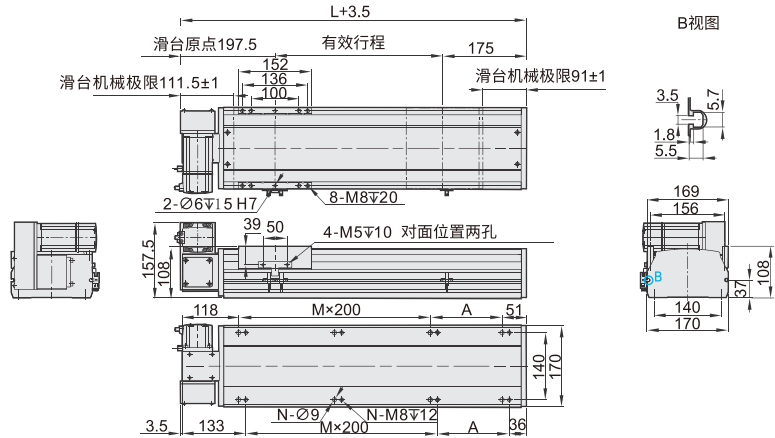
www.vipdo.cn 400-098-1117

工厂自动化零件一站式采购平台

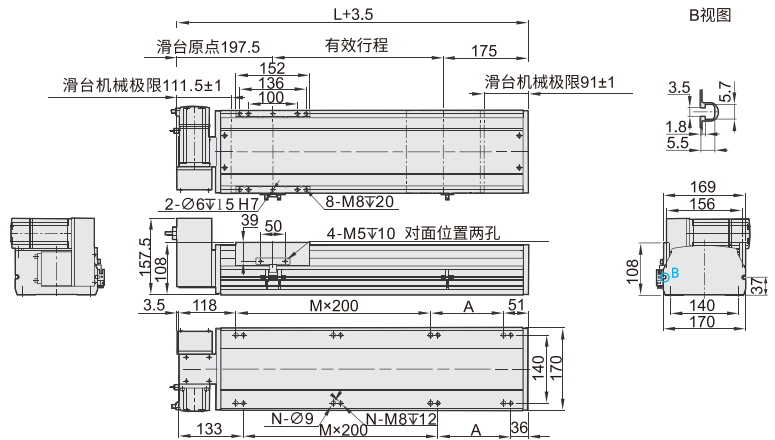
汇集国内外知名品牌，让采购更便捷，让设计更高效！

170半封闭皮带模组 ◀ AFT17M系列 皮带驱动

LU马达左上折



RU马达右上折



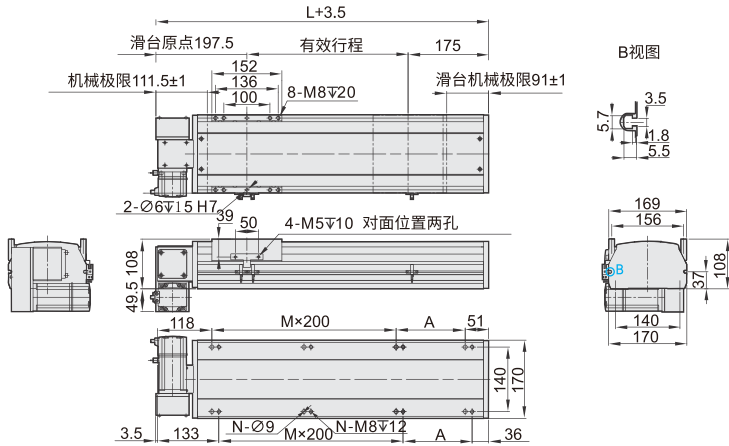
■ LU马达左上折/RU马达右上折

有效行程	50	100	150	200	250	300	350	400	450	500	550	600	650	700	750	800	850	900	950	1000	1050	1100	1150	1200	1250	1300	1350	1400	1450	1500	1550
L	419	469	519	569	619	669	719	769	819	869	919	969	1019	1069	1119	1169	1219	1269	1319	1369	1419	1469	1519	1569	1619	1669	1719	1769	1819	1869	1919
A	50	100	150	200	50	100	150	200	50	100	150	200	50	100	150	200	50	100	150	200	50	100	150	200	50	100	150	200	50	100	150
M	1	1	1	1	2	2	2	2	3	3	3	3	4	4	4	5	5	5	5	6	6	6	6	7	7	7	7	8	8	8	
N	6	6	6	6	8	8	8	8	10	10	10	10	12	12	12	14	14	14	14	16	16	16	16	18	18	18	18	20	20	20	
KG	10.2	12	13.8	14.6	15.4	16.1	16.9	17.7	18.5	19.2	20	20.8	21.6	22.3	23.1	23.9	24.7	25.4	26.2	27	27.8	28.6	29.4	30.2	31	31.8	32.6	33.4	34.2	35	35.8

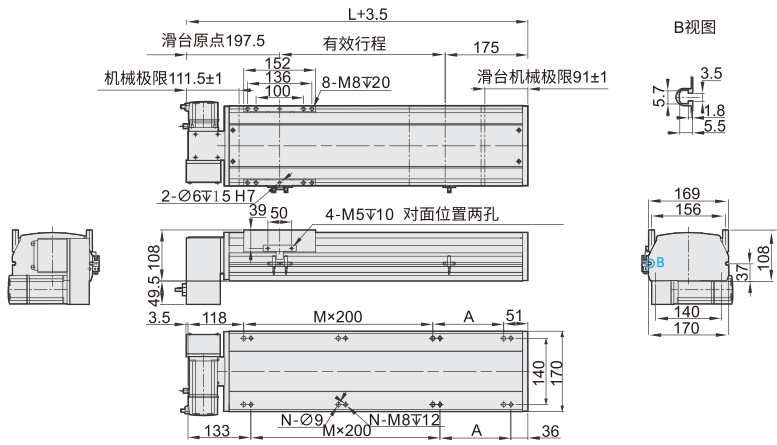
有效行程	1600	1650	1700	1750	1800	1850	1900	1950	2000	2050	2100	2150	2200	2250	2300	2350	2400	2450	2500	2550	2600	2650	2700	2750	2800	2850	2900	2950	3000	3050	
L	1969	2019	2069	2119	2169	2219	2269	2319	2369	2419	2469	2519	2569	2619	2669	2719	2769	2819	2869	2919	2969	3019	3069	3119	3169	3219	3269	3319	3369	3419	
A	200	50	100	150	200	50	100	150	200	50	100	150	200	50	100	150	200	50	100	150	200	50	100	150	200	50	100	150	200	50	
M	8	9	9	9	9	10	10	10	10	10	11	11	11	11	12	12	12	12	13	13	13	13	14	14	14	14	15	15	15	15	16
N	20	22	22	22	22	24	24	24	24	26	26	26	26	28	28	28	28	30	30	30	30	32	32	32	32	34	34	34	34	36	
KG	36.6	37.4	38.2	39	39.8	40.6	41.4	42.2	43	43.8	44.6	45.4	46.2	47	47.8	48.6	49.4	50.2	51	51.8	52.6	53.4	54.2	55	55.8	56.6	57.4	58.2	59	59.8	

170半封闭皮带模组 ◀ AFT17M系列 皮带驱动

LD马达左下折



RD马达右下折



■LD马达左下折/RD马达右下折

有效行程	50	100	150	200	250	300	350	400	450	500	550	600	650	700	750	800	850	900	950	1000	1050	1100	1150	1200	1250	1300	1350	1400	1450	1500	1550
L	419	469	519	569	619	669	719	769	819	869	919	969	1019	1069	1119	1169	1219	1269	1319	1369	1419	1469	1519	1569	1619	1669	1719	1769	1819	1869	1919
A	50	100	150	200	50	100	150	200	50	100	150	200	50	100	150	200	50	100	150	200	50	100	150	200	50	100	150	200	50	100	150
M	1	1	1	1	2	2	2	2	3	3	3	3	4	4	4	4	5	5	5	6	6	6	6	7	7	7	7	8	8	8	8
N	6	6	6	6	8	8	8	8	10	10	10	10	12	12	12	12	14	14	14	14	16	16	16	16	18	18	18	18	20	20	20
KG	10.2	12	13.8	14.6	15.4	16.1	16.9	17.7	18.5	19.2	20	20.8	21.6	22.3	23.1	23.9	24.7	25.4	26.2	27	27.8	28.6	29.4	30.2	31	31.8	32.6	33.4	34.2	35	35.8

有效行程	1600	1650	1700	1750	1800	1850	1900	1950	2000	2050	2100	2150	2200	2250	2300	2350	2400	2450	2500	2550	2600	2650	2700	2750	2800	2850	2900	2950	3000	3050
L	1969	2019	2069	2119	2169	2219	2269	2319	2369	2419	2469	2519	2569	2619	2669	2719	2769	2819	2869	2919	2969	3019	3069	3119	3169	3219	3269	3319	3369	3419
A	200	50	100	150	200	50	100	150	200	50	100	150	200	50	100	150	200	50	100	150	200	50	100	150	200	50	100	150	200	50
M	8	9	9	9	9	10	10	10	10	11	11	11	11	12	12	12	12	13	13	13	13	14	14	14	14	15	15	15	15	16
N	20	22	22	22	22	24	24	24	24	26	26	26	26	28	28	28	28	30	30	30	30	32	32	32	32	34	34	34	34	36
KG	36.6	37.4	38.2	39	39.8	40.6	41.4	42.2	43	43.8	44.6	45.4	46.2	47	47.8	48.6	49.4	50.2	51	51.8	52.6	53.4	54.2	55	55.8	56.6	57.4	58.2	59	59.8



请按图示订货

■ AFT17M-L40-100-L-T400W-C4

型号	导程L	行程	马达位置	电机容量	原点极限开关	端点极限开关
AFT17M	40	50~3050	L(马达左折)	T400W	C(马达侧)	4(2只)



交期Delivery

7天 发货

○本产品发货时间不含周日