

60半封闭丝杆模组 ◀ AFS6M系列 螺杆驱动



代码	底座		导轨	滑板		盖板		使用环境
	材质	表面处理	材质	材质	表面处理	材质	表面处理	
AFS6M	铝合金	阳极氧化	合金钢/碳钢	铝合金	阳极氧化	铝合金	阳极氧化	0°C-40°C 85%RH以下

■ 容许负载力矩表(单位:mm)

示意图	水平安装		A	B	C
		导程5	5kg	280	24
10kg			120	10	22
导程10		3kg	245	40	78
		5kg	140	22	43
导程20	2kg	153	50	79	
	3kg	99	32	50	
示意图	壁挂安装		A	B	C
	导程5	5kg	51	30	300
10kg		20	15	195	
导程10	3kg	74	37	231	
	5kg	40	20	131	
导程20	2kg	75	48	148	
	3kg	48	30	95	
示意图	垂直安装		A	C	
	导程5	1kg	140	140	
3kg		47	47		
导程10	1kg	125	125		
	1.5kg	83	83		
导程20	1kg	100	100		
	1.5kg	66	66		
示意图	MY		16		
	MP		20		
	MR		19		

1.力距表所表示的数据, 代表重心。
2.符合型录规范的正常使用时, 保证寿命为5000公里。
3.倒吊使用无法套用标准规范, 如有需求请咨询我司业务。

代码	型号	有效行程 (最小单位50)	电机安装方式	电机品牌	电机规格	刹车	原电开关	极限开关
AFS6M	5	50-800 非标行程可定制	BC(电机直连)	P(松下)	100(100W伺服) 57(57步进)	B(带刹车) 无刹车不表示	外置型 C(电机侧) D(反电机侧) 无 E(无)	外置型 3(1只) 4(2只) 无 5(无)
	10		BM(电机下折)	Y(安川)				
	20		BR(电机右折) BL(电机左折)	M(三菱) T(台达) H(汇川) L(雷赛)				

技术规格表		57步进			100W伺服		
重复定位精度(mm)		±0.01			±0.01		
丝杆导程(mm)		5	10	20	5	10	20
最大负载(KG)	水平使用	30	15	10	30	15	10
	垂直使用	10	5	2	10	5	2
最高速度(mm/s)		41	83	166	250	500	1000
额定推力(N)		534	267	85	490	245	85
零部件	滚珠丝杆外径(mm)	C7φ12			C7φ12		
	直线导轨规格(mm)	W24XH8.5单轨 单滑块			W24XH8.5单轨 单滑块		
	极限开关	外置型	EE-SX672(NPN) FC-SPX303Z-2M(NPN)			EE-SX672(NPN) FC-SPX303Z-2M(NPN)	
内置型		此款滑台无内置型号			此款滑台无内置型号		

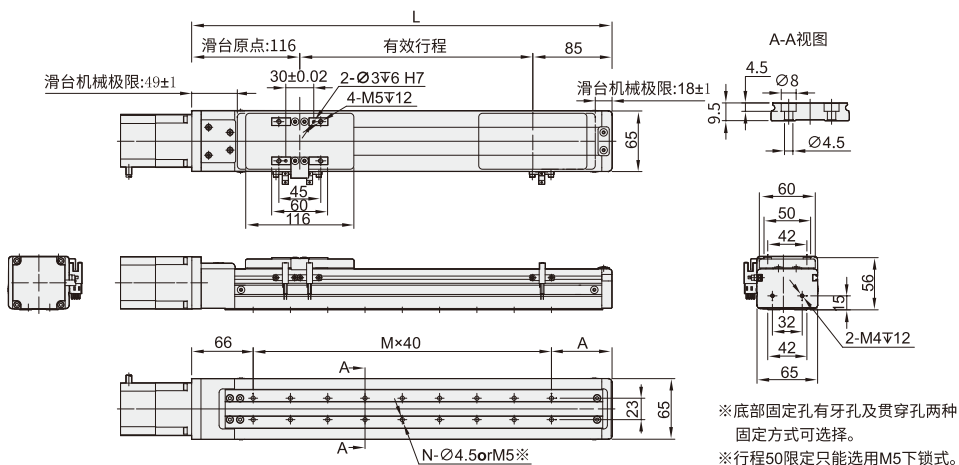
1. 步进马达加减速设定0.4秒, 伺服马达加减速设定0.2秒。2. 行程超过600时, 会产生丝杆偏摆, 此时请将速度调降。
3. 如需欧姆龙品牌或PNP型光电开关, 请与我司沟通

■ 搭配伺服电机一览表

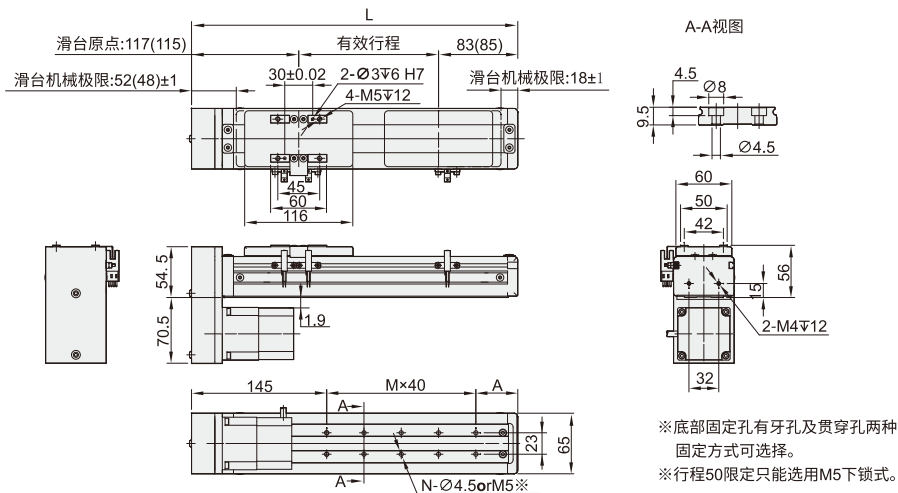
品牌	电机记号	有无刹车	马达容量	电源电压	伺服电机型号	驱动器型号
松下	P	无刹车(水平)	100W	220	MSMF012L1U2M	MADLN05SE
		有刹车(垂直)			MSMF012L1V2M	
三菱	M	无刹车(水平)	100W	220	HG-KN13J-S100	MR-JE-10A
		有刹车(垂直)			HG-KN13BJ-S100	
台达(B2)	T	无刹车(水平)	100W	220	ECM-B3L-C20401RS1	ASD-B3-0121-L
		有刹车(垂直)			ECM-B3L-C20401SS1	

60半封闭丝杆模组 ◀ AFS6M系列 螺杆驱动

BC马达外露



BM马达下折



BC 马达外露	有效行程	50	100	150	200	250	300	350	400	450	500	550	600	650	700	750	800
	L	251	301	351	401	451	501	551	601	651	701	751	801	851	901	951	1001
	A	65	35	45	55	65	35	45	55	65	35	45	55	65	35	45	55
	M	3	5	6	7	8	10	11	12	13	15	16	17	18	20	21	22
	N	8	12	14	16	18	22	24	26	28	32	34	36	38	42	44	46
KG	2.59	2.82	3.05	3.27	3.5	3.72	3.94	4.17	4.39	4.62	4.84	5.06	5.29	5.51	5.74	5.94	

BM 马达下折	有效行程	50	100	150	200	250	300	350	400	450	500	550	600	650	700	750	800
	L	250	300	350	400	450	500	550	600	650	700	750	800	850	900	950	1000
	A	65	35	45	55	65	35	45	55	65	35	45	55	65	35	45	55
	M	1	3	4	5	6	8	9	10	11	13	14	15	16	18	19	20
	N	4	8	10	12	14	18	20	22	24	28	30	32	34	38	40	42
KG	2.63	2.86	3.09	3.31	3.54	3.77	3.99	4.22	4.44	4.67	4.9	5.12	5.35	5.57	5.8	5.99	



www.vipdo.cn

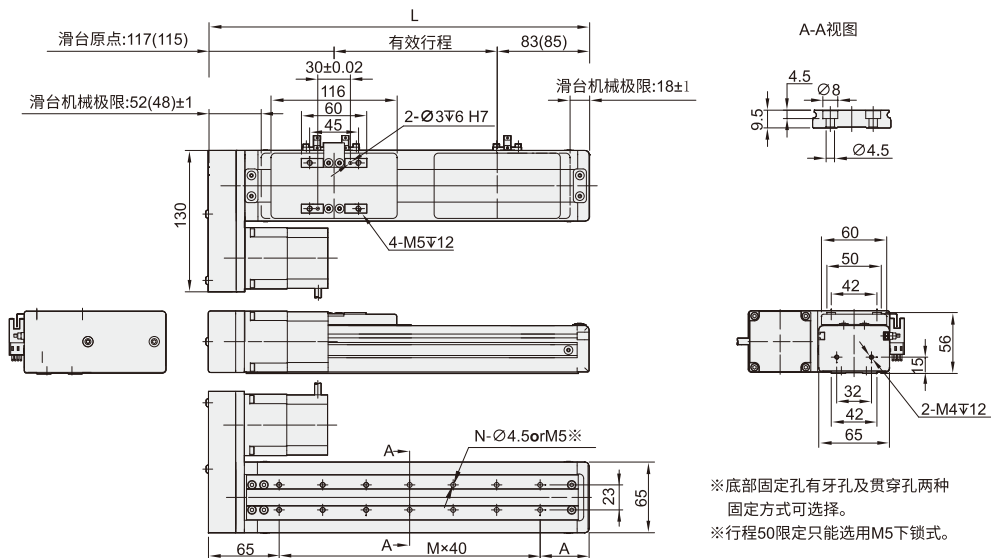
400-098-1117

工厂自动化零件一站式采购平台

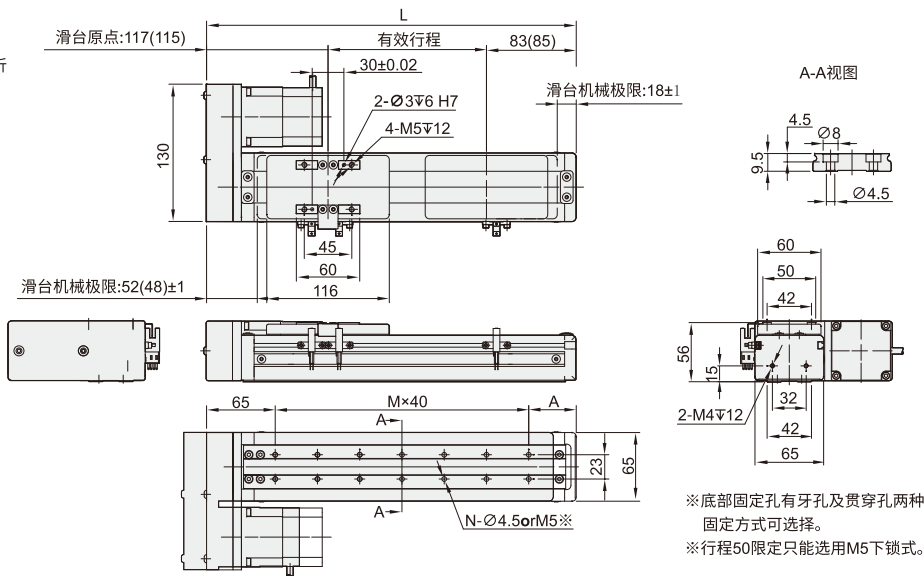
汇集国内外知名品牌，让采购更便捷，让设计更高效！

60半封闭丝杆模组 ◀ AFS6M系列 螺杆驱动

BL马达左转



BR马达右折



	有效行程	50	100	150	200	250	300	350	400	450	500	550	600	650	700	750	800
BL	L	250	300	350	400	450	500	550	600	650	700	750	800	850	900	950	1000
马达左转	A	65	35	45	55	65	35	45	55	65	35	45	55	65	35	45	55
BR	M	3	5	6	7	8	10	11	12	13	15	16	17	18	20	21	22
马达右折	N	8	12	14	16	18	22	24	26	28	32	34	36	38	42	44	46
	KG	2.63	2.86	3.09	3.31	3.54	3.77	3.99	4.22	4.44	4.67	4.9	5.12	5.35	5.57	5.8	5.99



请按图示订货

■ AFS6M-L5-100-BC-P100W-C4

型号	螺杆 导程L	行程	马达位置	电机品牌	电机容量	原点极 限开关	端点极 限开关
AFS6M	5	50-800	BC(电机直连)	P(松下)	100W	C(马达侧)	4(2只)



交期Delivery

12天 发货

○本产品发货时间不含周日