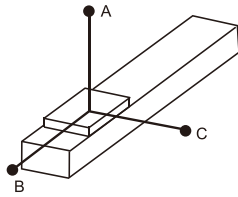


# 220半封闭丝杆模组 ◀ AFS22系列 螺杆驱动



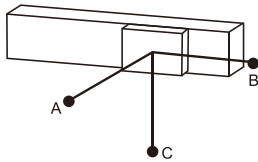
代码	底座		导轨		滑板		盖板		使用环境
	材质	表面处理	材质	表面处理	材质	表面处理	材质	表面处理	
AFS22	铝合金	阳极氧化	合金钢/碳钢	铝合金	阳极氧化	铝合金	阳极氧化		0°C-40°C 85%RH以下

■容许负载力矩表 (单位: mm)



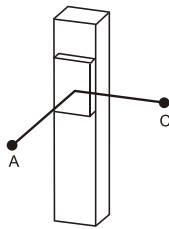
水平安装

	A	B	C
导程5	100	5000	633
	125	3880	491
	150	3357	396
导程10	100	3220	563
	125	2554	434
	150	2113	349
导程25	65	1522	614
	85	1136	451
	105	893	350
导程40	18	2445	1616
	30	1436	938
	43	978	630



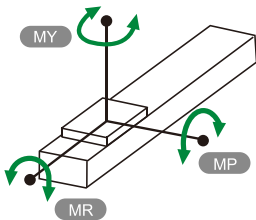
壁挂安装

	A	B	C
导程5	110	500	569
	130	412	469
	150	347	396
导程10	110	427	503
	130	351	414
	150	295	349
导程25	70	420	564
	90	315	420
	105	262	350
导程40	15	1272	1955
	24	778	1190
	43	412	630



垂直安装

	A	C
导程5	30	2355
	40	1768
	55	1288
导程10	25	2505
	35	1795
	45	1396
导程25	15	2711
	20	2033
导程40	7	3511
	12	2055



MY	2052
MP	2052
MR	1810

- 1.力距表所表示的数据, 代表重心。
- 2.符合型录规范的正常使用时, 保证寿命为10000公里
- 3.倒吊使用无法套用标准规范, 如有需求请咨询我司业务。

# 220半封闭丝杆模组 ◀ AFS22系列 螺杆驱动

型号		有效行程 (最小单位50)	电机安装方式	电机品牌	电机规格	刹车	原点开关	极限开关
代码	丝杆导程							
AFS22	5	50-1500 非标行程可定制	M(电机内置) BC(电机直连) BM(电机下折) BR(电机右折) BL(电机左折)	P(松下) Y(安川) M(三菱) T(台达) H(汇川)	400(400W伺服) 750(750W伺服)	B(带刹车) 无刹车不表示	内置型 A(电机侧) B(反电机侧) 外置型 C(电机侧) D(反电机侧) 无 E(无)	内置型 1(1只) 2(2只) 外置型 3(1只) 4(2只) 无 5(无)
	10							
	25							
	40							

技术规格表		750W伺服			
重复定位精度(mm)		±0.01			
丝杆导程(mm)		5	10	25	40
最大负载(KG)	水平使用	150	150	105	43
	垂直使用	55	45	20	12
最高速度(mm/s)		250	500	1250	2000
额定推力(N)		2563	1281	640	320
零部件	滚珠丝杆外径(mm)	C7φ25		C7φ20	
	直线导轨规格(mm)	W23XH20 双轨 双滑块			
	极限开关	外置型	EE-SX672(NPN) FC-SPX303Z-2M(NPN)		
		内置型	EE-SX674(NPN) FC-SPX307Z-2M(NPN)		

- 1.马达加减速设定0.2秒。2.行程超过750时,会产生丝杆偏摆,此时请将速度调降。
- 3.如需欧姆龙品牌或PNP型光电开关,请与我司沟通。

### ■搭配伺服电机一览表

品牌	电机记号	有无刹车	马达容量	电源电压	伺服电机型号	驱动器型号
松下	P	无刹车(水平)	400W	220	MHMF042L1U2M	MBDLN25SE
		有刹车(垂直)			MHMF042L1V2M	
		无刹车(水平)	750W	220	MHMF082L1U2M	MCDLN35SE
		有刹车(垂直)			MHMF082L1V2M	
三菱	M	无刹车(水平)	400W	220	HG-KN23J-S100	MR-JE-40A
		有刹车(垂直)			HG-KN23BJ-S100	
		无刹车(水平)	750W	220	HG-KN73J-S100	MR-JE-70A
		有刹车(垂直)			HG-KN73BJ-S100	
台达	T	无刹车(水平)	400W	220	ECM-B3L-C20604RS1	ASD-B3-0421-L
		有刹车(垂直)			ECM-B3L-C20604SS1	
		无刹车(水平)	750W	220	ECM-B3M-C20807RS1	ASD-B3-0721-L
		有刹车(垂直)			ECM-B3M-C20807SS1	



www.vipdo.cn

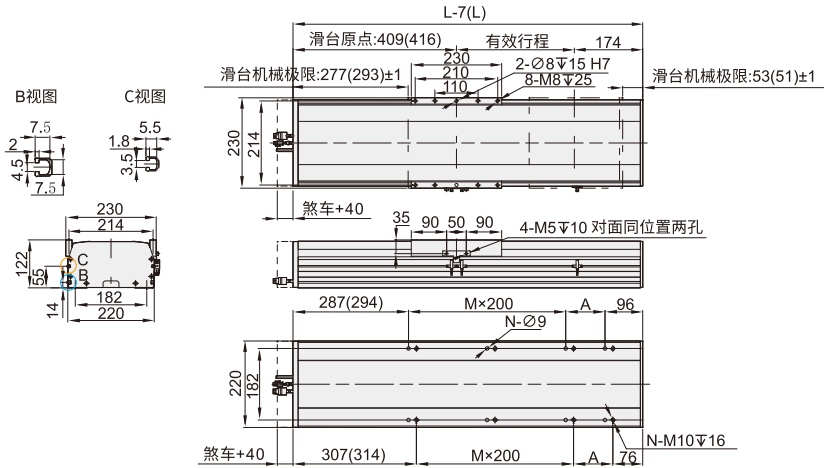
400-098-1117

工厂自动化零件一站式采购平台

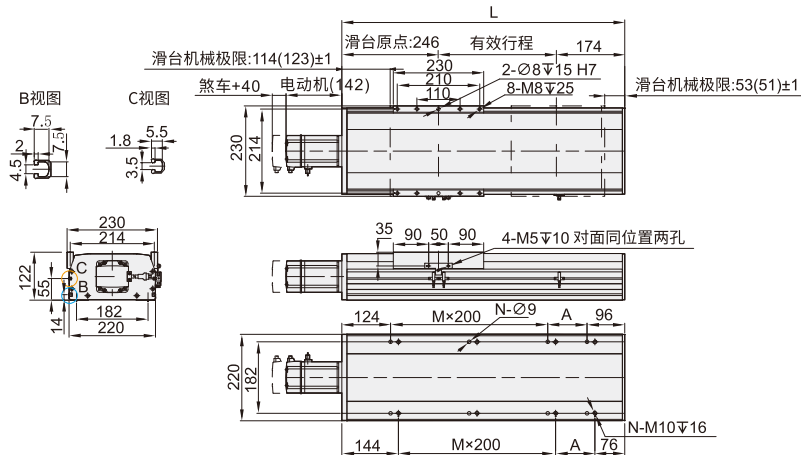
汇集国内外知名品牌,让采购更便捷,让设计更高效!

# 220半封闭丝杆模组 ◀ AFS22系列 螺杆驱动

M马达直结



BC马达外露



■M马达直结

有效行程	50	100	150	200	250	300	350	400	450	500	550	600	650	700	750
L	640	690	740	790	840	890	940	990	1040	1090	1140	1190	1240	1290	1340
A	50	100	150	200	50	100	150	200	50	100	150	200	50	100	150
M	1	1	1	1	2	2	2	2	3	3	3	3	4	4	4
N	6	6	6	6	8	8	8	8	10	10	10	10	12	12	12
KG	27.85	29.32	30.79	32.26	33.73	35.2	36.67	38.14	39.61	41.08	42.55	44.02	45.49	46.96	48.43

■M马达直结

有效行程	800	850	900	950	1000	1050	1100	1150	1200	1250	1300	1350	1400	1450	1500
L	1390	1440	1490	1540	1590	1640	1690	1740	1790	1840	1890	1940	1990	2040	2090
A	200	50	100	150	200	50	100	150	200	50	100	150	200	50	100
M	4	5	5	5	5	6	6	6	6	7	7	7	7	8	8
N	12	14	14	14	14	16	16	16	16	18	18	18	18	20	20
KG	49.9	51.37	52.84	54.31	55.78	57.25	58.72	60.19	61.66	63.13	64.6	66.07	67.54	69.01	70.48

■BC马达外露

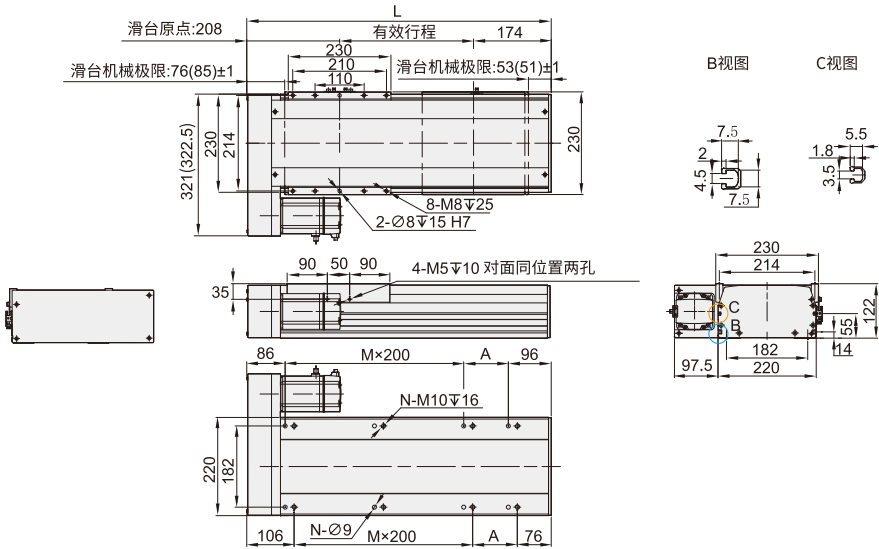
有效行程	50	100	150	200	250	300	350	400	450	500	550	600	650	700	750
L	470	520	570	620	670	720	770	820	870	920	970	1020	1070	1120	1170
A	50	100	150	200	50	100	150	200	50	100	150	200	50	100	150
M	1	1	1	1	2	2	2	2	3	3	3	3	4	4	4
N	6	6	6	6	8	8	8	8	10	10	10	10	12	12	12
KG	25.4	26.86	28.32	29.78	31.24	32.7	34.16	35.62	37.08	38.54	40	41.46	42.92	44.38	45.84

■BC马达外露

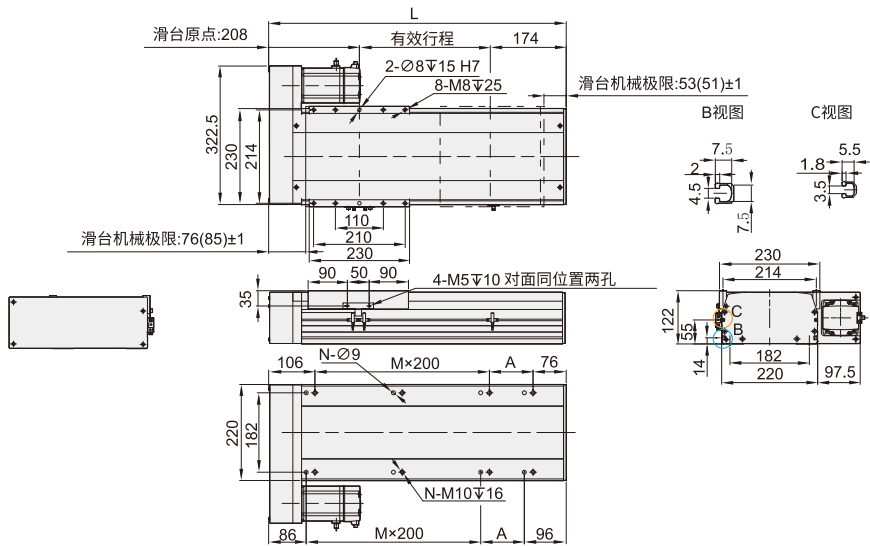
有效行程	800	850	900	950	1000	1050	1100	1150	1200	1250	1300	1350	1400	1450	1500
L	1220	1270	1320	1370	1420	1470	1520	1570	1620	1670	1720	1770	1820	1870	1920
A	200	50	100	150	200	50	100	150	200	50	100	150	200	50	100
M	4	5	5	5	5	6	6	6	6	7	7	7	7	8	8
N	12	14	14	14	14	16	16	16	16	18	18	18	18	20	20
KG	47.3	48.76	50.22	51.68	53.14	54.6	56.06	57.52	58.98	60.44	61.9	63.36	64.82	66.28	67.74

# 220半封闭丝杆模组 ◀ AFS22系列 螺杆驱动

BL马达左折



BR马达右折



■BL马达左折/BR马达右折

有效行程	50	100	150	200	250	300	350	400	450	500	550	600	650	700	750
L	432	482	532	582	632	682	732	782	832	882	932	982	1032	1082	1132
A	50	100	150	200	50	100	150	200	50	100	150	200	50	100	150
M	1	1	1	1	2	2	2	2	3	3	3	3	4	4	4
N	6	6	6	6	8	8	8	8	10	10	10	10	12	12	12
KG	24.2	25.66	27.12	28.58	30.04	31.5	32.96	34.42	35.88	37.34	38.8	40.26	41.72	43.18	44.64

有效行程	800	850	900	950	1000	1050	1100	1150	1200	1250	1300	1350	1400	1450	1500
L	1182	1232	1282	1332	1382	1432	1482	1532	1582	1632	1682	1732	1782	1832	1882
A	200	50	100	150	200	50	100	150	200	50	100	150	200	50	100
M	4	5	5	5	5	6	6	6	6	7	7	7	7	8	8
N	12	14	14	14	14	16	16	16	16	18	18	18	18	20	20
KG	46.1	47.56	49.02	50.48	51.94	53.4	54.86	56.32	57.78	59.24	60.7	62.16	63.62	65.08	66.54



www.vipdo.cn



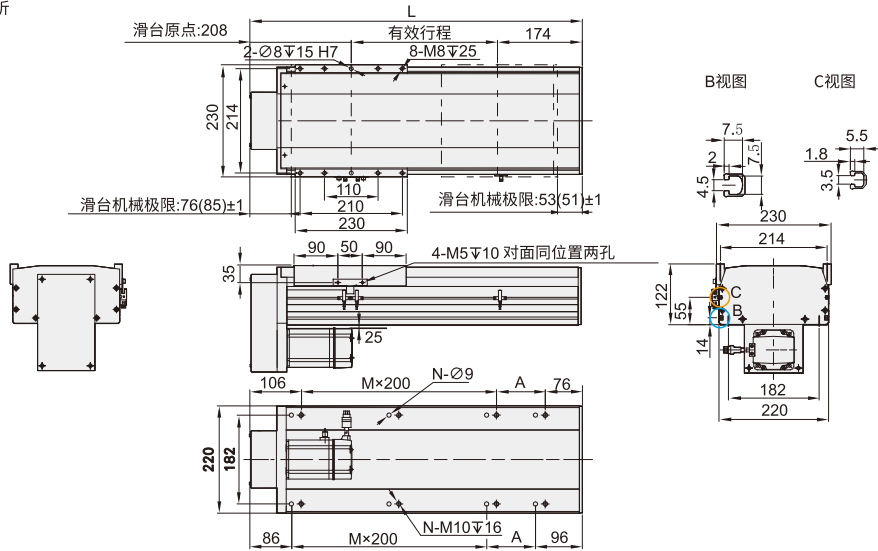
400-098-1117

工厂自动化零件一站式采购平台

汇集国内外知名品牌，让采购更便捷，让设计更高效！

# 220半封闭丝杆模组 ◀ AFS22系列 螺杆驱动

BM马达下折



■BM马达下折

有效行程	50	100	150	200	250	300	350	400	450	500	550	600	650	700	750
L	432	482	532	582	632	682	732	782	832	882	932	982	1032	1082	1132
A	50	100	150	200	50	100	150	200	50	100	150	200	50	100	150
M	1	1	1	1	2	2	2	2	3	3	3	3	4	4	4
N	6	6	6	6	8	8	8	8	10	10	10	10	12	12	12
KG	24.2	25.66	27.12	28.58	30.04	31.5	32.96	34.42	35.88	37.34	38.8	40.26	41.72	43.18	44.64

■BM马达下折

有效行程	800	850	900	950	1000	1050	1100	1150	1200	1250	1300	1350	1400	1450	1500
L	1182	1232	1282	1332	1382	1432	1482	1532	1582	1632	1682	1732	1782	1832	1882
A	200	50	100	150	200	50	100	150	200	50	100	150	200	50	100
M	4	5	5	5	5	6	6	6	6	7	7	7	7	8	8
N	12	14	14	14	14	16	16	16	16	18	18	18	18	20	20
KG	46.1	47.56	49.02	50.48	51.94	53.4	54.86	56.32	57.78	59.24	60.7	62.16	63.62	65.08	66.54



请按图示订货

■ AFS22-L5-100-BC-P750W-C4

型号	螺杆 导程L	行程	马达位置	电机品牌	电机容量	原点极 限开关	端点极 限开关
AFS22	5	50~1500	BC(电机直连)	P(松下)	750W	C(马达侧)	4(2只)



交期Delivery

7天 发货

○本产品发货时间不含周日



www.vipdo.cn



400-098-1117

工厂自动化零件一站式采购平台

汇集国内外知名品牌，让采购更便捷，让设计更高效！