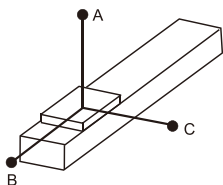


170半封闭丝杆模组 ◀ AFS17系列 螺杆驱动



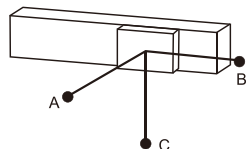
代码	底座		导轨	滑板		盖板		使用环境
	材质	表面处理	材质	材质	表面处理	材质	表面处理	
AFS17	铝合金	阳极氧化	合金钢/碳钢	铝合金	阳极氧化	铝合金	阳极氧化	0°C-40°C 85%RH以下

■容许负载力矩表(单位: mm)



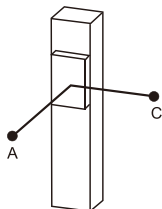
水平安装

		A	B	C
导程5	70kg	3235	349	408
	90kg	2482	263	306
	120kg	1850	187	217
导程10	65kg	1911	338	373
	85kg	1445	248	276
	110kg	1102	182	202
导程20	35kg	1666	547	538
	55kg	1030	331	328
	75kg	733	231	230
导程40	15kg	1126	740	577
	22kg	755	491	384



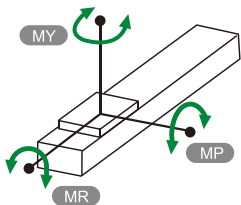
壁挂安装

		A	B	C
导程5	75kg	377	322	2988
	95kg	288	246	2333
	120kg	218	187	1850
导程10	60kg	408	368	2092
	80kg	296	266	1554
	110kg	202	182	1102
导程20	30kg	633	644	1961
	50kg	365	369	1143
	75kg	230	231	733
导程40	12kg	729	936	1417
	22kg	384	491	755



垂直安装

		A	C
导程5	20kg	1368	1368
	30kg	911	911
	40kg	683	683
导程10	15kg	1618	1618
	25kg	970	970
	30kg	808	808
导程20	10kg	1922	1922
	14kg	1377	1377
导程40	4kg	2377	2377
	7kg	1356	1356



MY	1032
MP	1034
MR	908

- 力距表所表示的数据, 代表重心。
- 符合型录规范的正常使用时, 保证寿命为10000公里
- 倒吊使用无法套用标准规范, 如有需求请咨询我司业务。



www.vipdo.cn 400-098-1117

工厂自动化零件一站式采购平台

汇集国内外知名品牌, 让采购更便捷, 让设计更高效!

170半封闭丝杆模组 ◀ AFS17系列 螺杆驱动

代码	型号		有效行程 (最小单位50)	电机安装方式	电机品牌	电机规格	刹车	原点开关	极限开关
	丝杆导程								
AFS17	5	非标行程可定制	50-1250	M(电机内置) BC(电机直连) BM(电机下折) BR(电机右折) BL(电机左折)	P(松下) Y(安川) M(三菱) T(台达) H(汇川)	400(400W伺服) 750(750W伺服)	B(带刹车) 无刹车不表示	内置型 A(电机侧) B(反电机侧) 外置型 C(电机侧) D(反电机侧) 无 E(无)	内置型 1(1只) 2(2只) 外置型 3(1只) 4(2只) 无 5(无)
	10								
	20								
	40								

技术规格表		400W伺服				750W伺服				
重复定位精度(mm)		±0.01				±0.01				
丝杆导程(mm)		5	10	20	40	5	10	20	40	
最大负载(KG)	水平使用	120	110	75	22	120	120	83	43	
	垂直使用	40	30	14	7	50	40	25	12	
最高速度(mm/s)		250	500	1000	2000	250	500	1000	2000	
额定推力(N)		1388	694	347	174	2563	1281	640	320	
零部件	滚珠丝杆外径(mm)		C7φ16				C7φ16			
	直线导轨规格(mm)		W20XH15 双轨 双滑块				W20XH15双轨 双滑块			
	极限开关	外置型	EE-SX672(NPN) FC-SPX303Z-2M(NPN)				EE-SX672(NPN) FC-SPX303Z-2M(NPN)			
		内置型	EE-SX674(NPN) FC-SPX307Z-2M(NPN)				EE-SX674(NPN) FC-SPX307Z-2M(NPN)			

1. 步进马达加减速设定0.4秒，伺服马达加减速设定0.2秒。2. 行程超过750时，会产生丝杆偏摆，此时请将速度调降。

3. 如需欧姆龙品牌或PNP型光电开关，请与我司沟通。

■ 搭配伺服电机一览表

品牌	电机记号	有无刹车	马达容量	电源电压	伺服电机型号	驱动器型号
松下	P	无刹车(水平)	400W	220	MHMF042L1U2M	MBDLN25SE
		有刹车(垂直)			MHMF042L1V2M	
		无刹车(水平)	750W	220	MHMF082L1U2M	MCDLN35SE
		有刹车(垂直)			MHMF082L1V2M	
三菱	M	无刹车(水平)	400W	220	HG-KN23J-S100	MR-JE-40A
		有刹车(垂直)			HG-KN23BJ-S100	
		无刹车(水平)	750W	220	HG-KN73J-S100	MR-JE-70A
		有刹车(垂直)			HG-KN73BJ-S100	
台达(B2)	T	无刹车(水平)	400W	220	ECM-B3L-C20604RS1	ASD-B3-0421-L
		有刹车(垂直)			ECM-B3L-C20604SS1	
		无刹车(水平)	750W	220	ECM-B3M-C20807RS1	ASD-B3-0721-L
		有刹车(垂直)			ECM-B3M-C20807SS1	



www.vipdo.cn



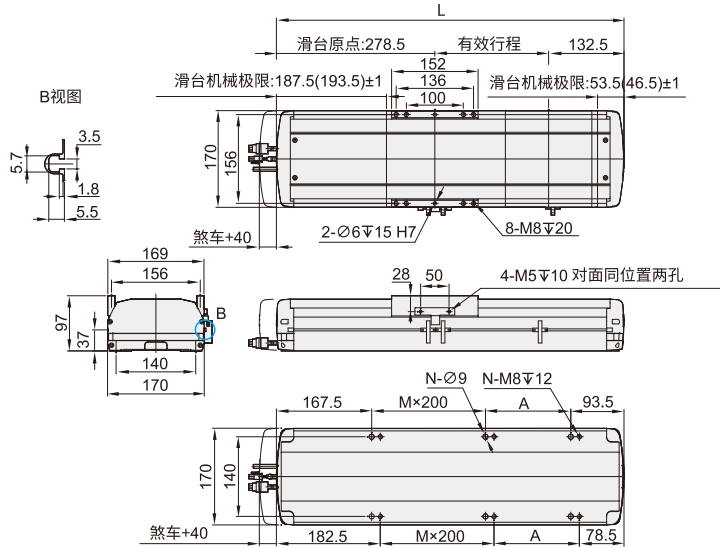
400-098-1117

工厂自动化零件一站式采购平台

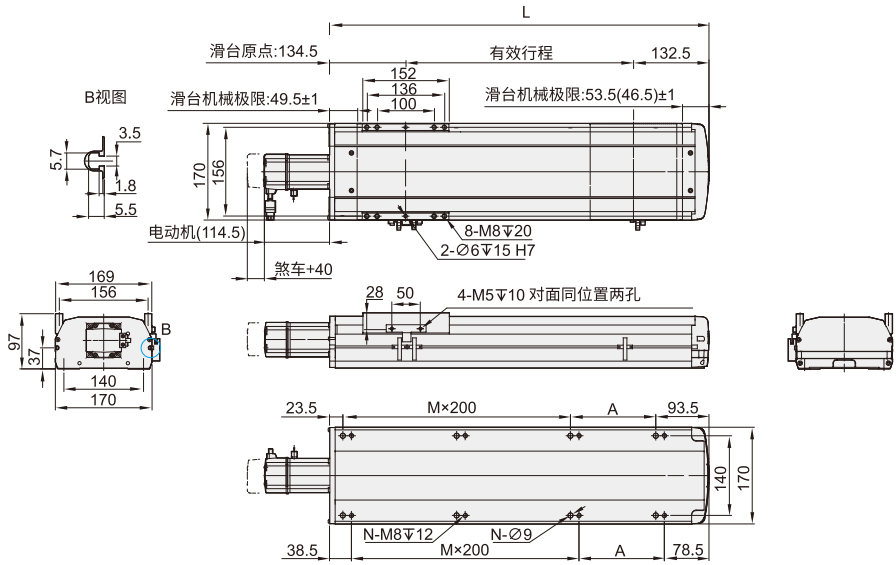
汇集国内外知名品牌，让采购更便捷，让设计更高效！

170半封闭丝杆模组 ◀ AFS17系列 螺杆驱动

M马达直结



BC马达外露



■M马达直结

有效行程	50	100	150	200	250	300	350	400	450	500	550	600	650	700	750	800	850	900	950	1000	1050	1100	1150	1200	1250
L	461	511	561	611	661	711	761	811	861	911	961	1011	1061	1111	1161	1211	1261	1311	1361	1411	1461	1511	1561	1611	1661
A	0	50	100	150	200	50	100	150	200	50	100	150	200	50	100	150	200	50	100	150	200	50	100	150	200
M	0	1	1	1	1	2	2	2	2	3	3	3	3	4	4	4	4	5	5	5	5	6	6	6	6
N	4	6	6	6	6	8	8	8	8	10	10	10	10	12	12	12	12	14	14	14	14	16	16	16	16
KG	10.11	10.89	11.67	12.45	13.22	14	14.78	15.55	16.33	17.11	17.88	18.66	19.44	20.22	20.99	21.77	22.55	23.33	24.1	24.88	25.66	26.44	27.21	27.99	28.77

■BC马达外露

有效行程	50	100	150	200	250	300	350	400	450	500	550	600	650	700	750	800	850	900	950	1000	1050	1100	1150	1200	1250
L	317	367	417	467	517	567	617	667	717	767	817	867	917	967	1017	1067	1117	1167	1217	1267	1317	1367	1417	1467	1517
A	0	50	100	150	200	50	100	150	200	50	100	150	200	50	100	150	200	50	100	150	200	50	100	150	200
M	0	1	1	1	1	2	2	2	2	3	3	3	3	4	4	4	4	5	5	5	5	6	6	6	6
N	4	6	6	6	6	8	8	8	8	10	10	10	10	12	12	12	12	14	14	14	14	16	16	16	16
KG	9.61	10.2	10.79	11.57	12.34	13.11	13.88	14.65	15.42	16.19	16.96	17.73	18.5	19.28	20.05	20.82	21.59	22.36	23.13	23.9	24.67	25.44	26.21	26.98	27.75



www.vipdo.cn



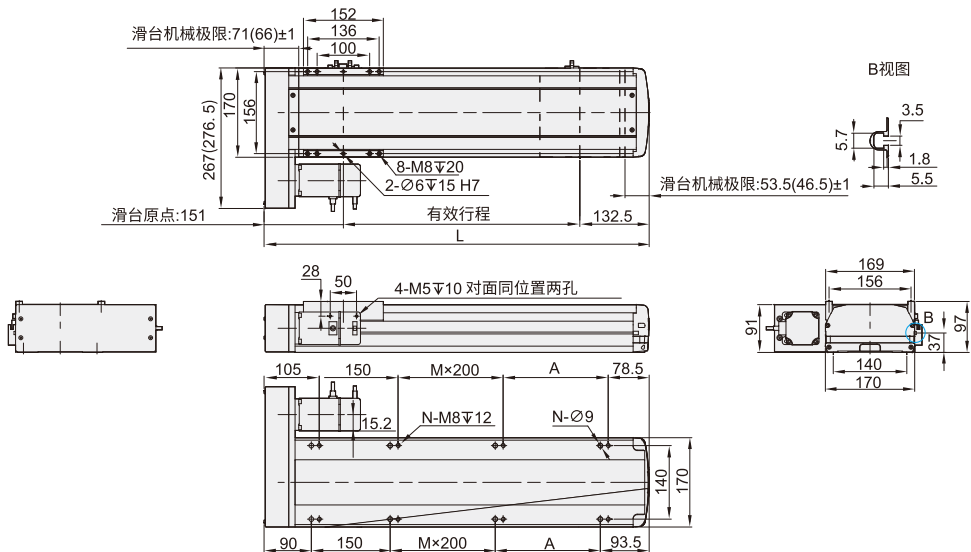
400-098-1117

工厂自动化零件一站式采购平台

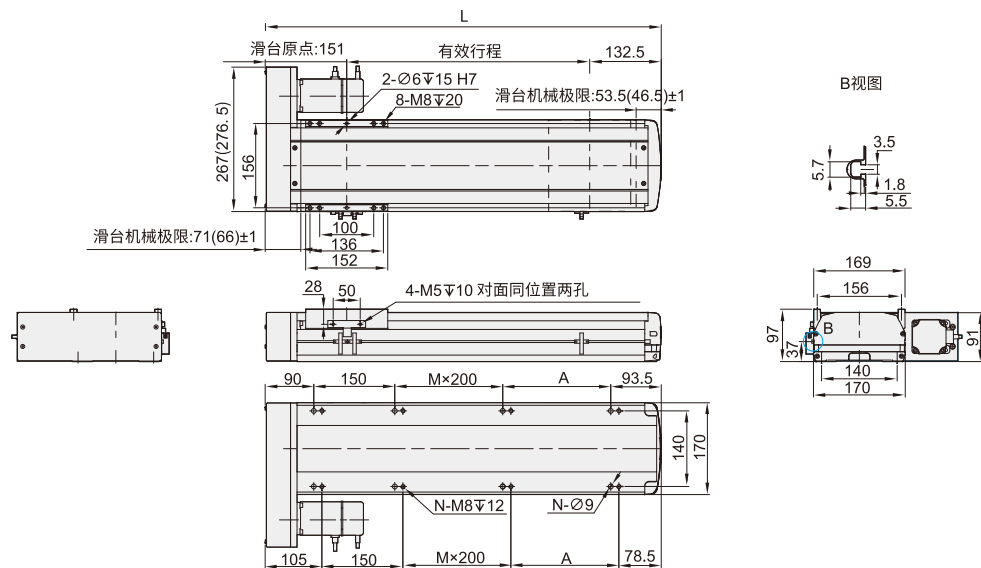
汇集国内外知名品牌，让采购更便捷，让设计更高效！

170半封闭丝杆模组 ◀ AFS17系列 螺杆驱动

BL马达左折



BR马达右折



■BL马达左折/BR马达右折

有效行程	50	100	150	200	250	300	350	400	450	500	550	600	650	700	750	800	850	900	950	1000	1050	1100	1150	1200	1250
L	333.5	383.5	433.5	483.5	533.5	583.5	633.5	683.5	733.5	783.5	833.5	883.5	933.5	983.5	1033.5	1083.5	1133.5	1183.5	1233.5	1283.5	1333.5	1383.5	1433.5	1483.5	1533.5
A	0	50	100	150	200	50	100	150	200	50	100	150	200	50	100	150	200	50	100	150	200	50	100	150	200
M	0	0	0	0	0	1	1	1	1	2	2	2	2	3	3	3	3	4	4	4	4	5	5	5	5
N	4	6	6	6	6	8	8	8	8	10	10	10	10	12	12	12	12	14	14	14	14	16	16	16	16
KG	9.53	10.3	11.07	11.84	12.61	13.38	14.15	14.92	15.69	16.47	17.24	18.01	18.78	19.55	20.32	21.09	21.86	22.63	23.4	24.18	24.95	25.72	26.49	27.26	28.03



www.vipdo.cn



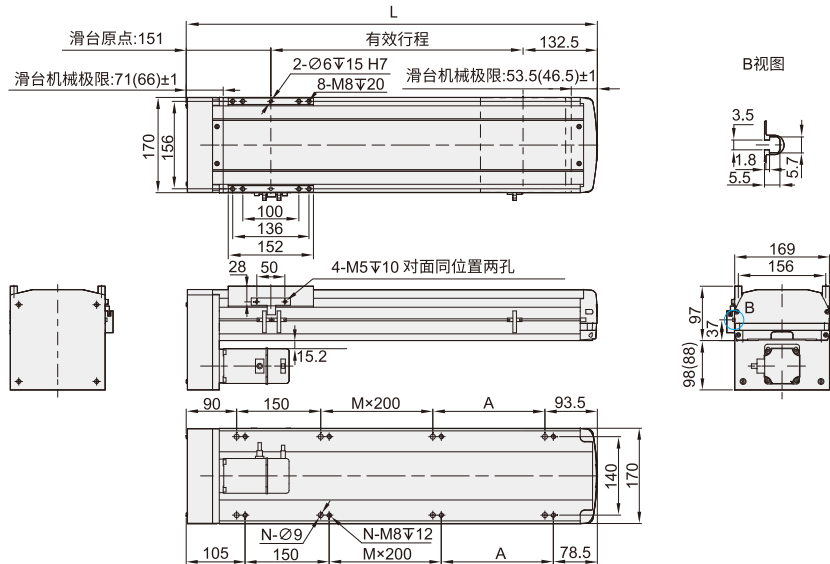
400-098-1117

工厂自动化零件一站式采购平台

汇集国内外知名品牌，让采购更便捷，让设计更高效！

170半封闭丝杆模组 ◀ AFS17系列 螺杆驱动

BM马达下折



■ BM马达下折

有效行程	50	100	150	200	250	300	350	400	450	500	550	600	650	700	750	800	850	900	950	1000	1050	1100	1150	1200	1250
L	333.5	383.5	433.5	483.5	533.5	583.5	633.5	683.5	733.5	783.5	833.5	883.5	933.5	983.5	1033.5	1083.5	1133.5	1183.5	1233.5	1283.5	1333.5	1383.5	1433.5	1483.5	1533.5
A	0	50	100	150	200	50	100	150	200	50	100	150	200	50	100	150	200	50	100	150	200	50	100	150	200
M	0	0	0	0	0	1	1	1	1	2	2	2	2	3	3	3	3	4	4	4	4	5	5	5	5
N	4	6	6	6	6	8	8	8	8	10	10	10	10	12	12	12	12	14	14	14	14	16	16	16	16
KG	9.53	10.3	11.07	11.84	12.61	13.38	14.15	14.92	15.69	16.47	17.24	18.01	18.78	19.55	20.32	21.09	21.86	22.63	23.4	24.18	24.95	25.72	26.49	27.26	28.03



请按图示订货

■ AFS17-L5-100-BC-P400W-C4

型号	螺杆 导程L	行程	马达位置	电机品牌	电机容量	原点极 限开关	端点极 限开关
AFS17	5	50~1250	BC(电机直连)	P(松下)	400W	C(马达侧)	4(2只)



交期Delivery

7 天 发货

○本产品发货时间不含周日



www.vipdo.cn



400-098-1117

工厂自动化零件一站式采购平台

汇集国内外知名品牌，让采购更便捷，让设计更高效！