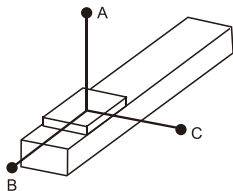


135半封闭丝杆模组(长滑座) ◀ AFS14系列 螺杆驱动

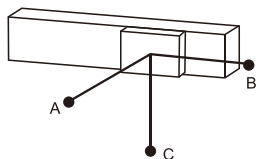


代码	底座		导轨		滑板		盖板		使用环境
	材质	表面处理	材质	材质	表面处理	材质	表面处理		
AFS14	铝合金	阳极氧化	合金钢/碳钢	铝合金	阳极氧化	铝合金	阳极氧化	0°C-40°C 85%RH以下	

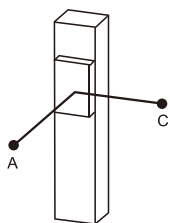
■容许负载力矩表 (单位: mm)



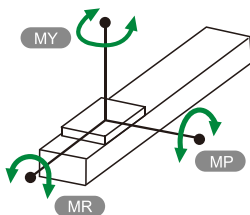
水平安装		A	B	C
导程5	60kg	2512	242	232
	80kg	1811	172	164
	95kg	1537	138	133
导程10	30kg	2727	470	430
	50kg	1577	266	242
	75kg	1004	164	150
导程20	10kg	2304	1222	1028
	22kg	1443	540	451
	35kg	1005	324	271
导程32	10kg	1555	840	623
	15kg	1033	545	405



壁挂安装		A	B	C
导程5	55kg	257	269	2883
	75kg	178	186	2000
	95kg	133	138	1537
导程10	35kg	363	395	2368
	55kg	218	238	1445
	75kg	150	164	1004
导程20	12kg	854	1019	2552
	20kg	500	596	1588
	35kg	271	324	1005
导程32	8kg	787	1060	1980
	15kg	405	545	1033



垂直安装		A	C
导程5	15kg	1118	1118
	22kg	770	770
	27kg	626	626
导程10	10kg	1500	1500
	14kg	1072	1072
	18kg	833	833
导程20	4kg	2980	2980
	7kg	1700	1700



MY	551
MP	552
MR	485

- 1.力距表所表示的数据, 代表重心。
- 2.符合型录规范的正常使用时, 保证寿命为10000公里
- 3.倒吊使用无法套用标准规范, 如有需求请咨询我司业务。



www.vipdo.cn

400-098-1117

工厂自动化零件一站式采购平台

汇集国内外知名品牌, 让采购更便捷, 让设计更高效!

135半封闭丝杆模组(长滑座) ◀ AFS14系列 螺杆驱动

型号		有效行程 (最小单位50)	电机安装方式	电机品牌	电机规格	刹车	原点开关	极限开关
代码	丝杆导程							
AFS14	5	50-1050 非标行程可定制	M(电机内置) BC(电机直连) BM(电机下折) BR(电机右折) BL(电机左折)	P(松下) Y(安川) M(三菱) T(台达) H(汇川) L(雷赛)	200(200W伺服) 400(400W伺服) 60(60步进)	B(带刹车) 无刹车不表示	内置型 A(电机侧) B(反电机侧) 外置型 C(电机侧) D(反电机侧) 无 E(无)	内置型 1(1只) 2(2只) 外置型 3(1只) 4(2只) 无 5(无)
	10							
	20							
	32							

技术规格表		60步进				200W伺服				400W伺服				
重复定位精度(mm)		±0.01				±0.01				±0.01				
丝杆导程(mm)		5	10	20	32	5	10	20	32	5	10	20	32	
最大负载(KG)	水平使用	110	88	40	30	95	75	35	15	110	88	40	30	
	垂直使用	33	22	10	-	27	18	7	-	33	22	10	8	
最高速度(mm/s)		83	166	333	533	250	500	1000	1600	250	500	1000	1600	
额定推力(N)		1335	667	334	209	683	341	174	107	1388	694	347	218	
零部件	滚珠丝杆外径(mm)	C7φ16				C7φ16				C7φ16				
	直线导轨规格(mm)	W15XH12.5双轨 双滑块				W15XH12.5双轨 双滑块				W15XH12.5双轨 双滑块				
	极限开关	外置型	EE-SX672(NPN) FC-SPX303Z-2M(NPN)				EE-SX672(NPN) FC-SPX303Z-2M(NPN)				EE-SX672(NPN) FC-SPX303Z-2M(NPN)			
		内置型	EE-SX674(NPN) FC-SPX307Z-2M(NPN)				EE-SX674(NPN) FC-SPX307Z-2M(NPN)				EE-SX674(NPN) FC-SPX307Z-2M(NPN)			

1. 步进马达加减速设定0.4秒, 伺服马达加减速设定0.2秒。2. 行程超过750时, 会产生丝杆偏摆, 此时请将速度调降。
3. 如需欧姆龙品牌或PNP型光电开关, 请与我司沟通。

■ 搭配伺服电机一览表

品牌	电机记号	有无刹车	马达容量	电源电压	伺服电机型号	驱动器型号
松下	P	无刹车(水平)	200W	220	MHMF022L1U2M	MADLN15SE
		有刹车(垂直)			MHMF022L1V2M	
		无刹车(水平)	400W	220	MHMF042L1U2M	MADLN25SE
		有刹车(垂直)			MHMF042L1V2M	
三菱	M	无刹车(水平)	200W	220	HG-KN23J-S100	MR-JE-20A
		有刹车(垂直)			HG-KN23BJ-S100	
		无刹车(水平)	400W	220	HG-KN43J-S100	MR-JE-40A
		有刹车(垂直)			HG-KN43BJ-S100	
台达	T	无刹车(水平)	200W	220	ECM-B3M-C20602RS1	ASD-B3-0221-L
		有刹车(垂直)			ECM-B3L-C20602SS1	
		无刹车(水平)	400W	220	ECM-B3L-C20604RS1	ASD-B3-421-L
		有刹车(垂直)			ECM-B3L-C20604SS1	
雷赛闭环	L	/	/	DC48V	60CME30X-S30	CL57



www.vipdo.cn



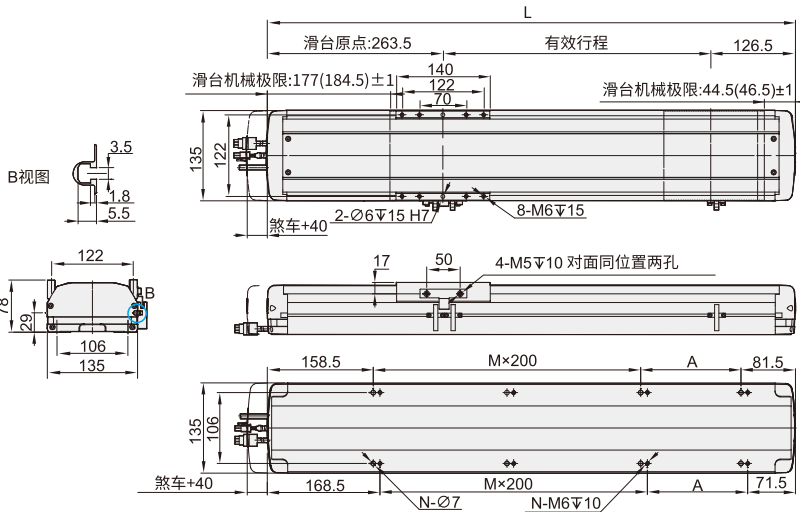
400-098-1117

工厂自动化零件一站式采购平台

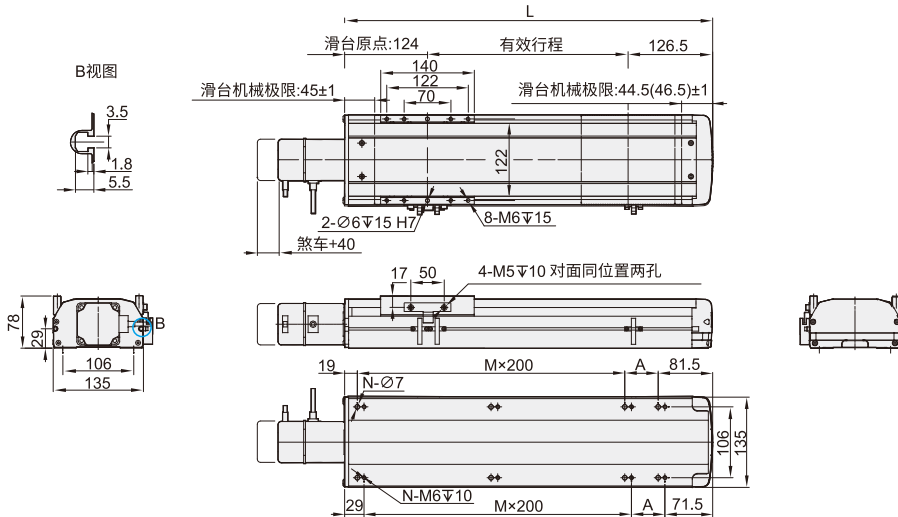
汇集国内外知名品牌, 让采购更便捷, 让设计更高效!

135半封闭丝杆模组(长滑座) ◀ AFS14系列 螺杆驱动

M马达直结



BC马达外露



■M马达直结

有效行程	50	100	150	200	250	300	350	400	450	500	550	600	650	700	750	800	850	900	950	1000	1050
L	440	490	540	590	640	690	740	790	840	890	940	990	1040	1090	1140	1190	1240	1290	1340	1390	1440
A	200	50	100	150	200	50	100	150	200	50	100	150	200	50	100	150	200	50	100	150	200
M	0	1	1	1	1	2	2	2	2	3	3	3	3	4	4	4	4	5	5	5	5
N	4	6	6	6	6	8	8	8	8	10	10	10	10	12	12	12	12	14	14	14	14
KG	9.5	10.06	10.62	11.18	11.74	12.3	12.86	13.42	13.98	14.54	15.1	15.66	16.22	16.78	17.34	17.9	18.46	19.02	19.58	20.14	20.7

■BC马达外露

有效行程	50	100	150	200	250	300	350	400	450	500	550	600	650	700	750	800	850	900	950	1000	1050
L	300.5	350.5	400.5	450.5	500.5	550.5	600.5	650.5	700.5	750.5	800.5	850.5	900.5	950.5	1000.5	1050.5	1100.5	1150.5	1200.5	1250.5	1300.5
A	200	50	100	150	200	50	100	150	200	50	100	150	200	50	100	150	200	50	100	150	200
M	0	1	1	1	1	2	2	2	2	3	3	3	3	4	4	4	4	5	5	5	5
N	4	6	6	6	6	8	8	8	8	10	10	10	10	12	12	12	12	14	14	14	14
KG	8.75	9.3	9.85	10.4	10.95	11.5	12.05	12.6	13.15	13.7	14.25	14.8	15.35	15.9	16.45	17	17.55	18.1	18.65	19.2	19.75



www.vipdo.cn



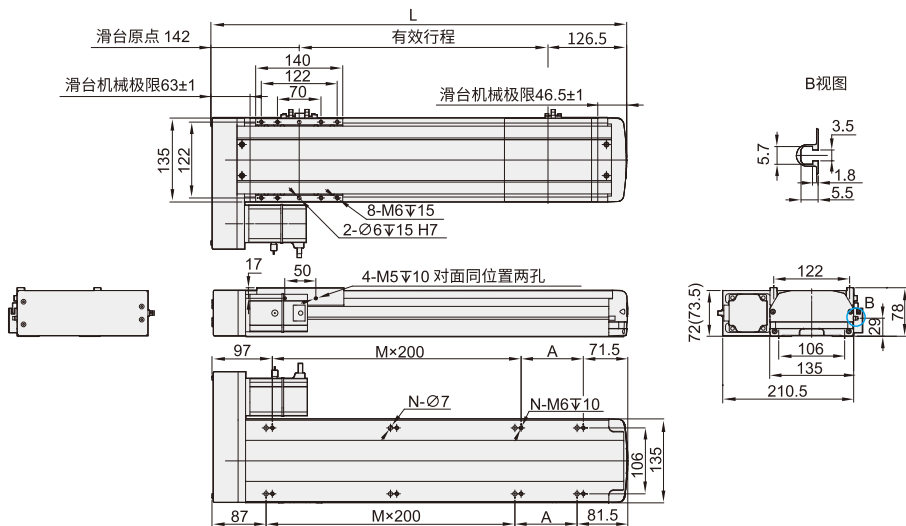
400-098-1117

工厂自动化零件一站式采购平台

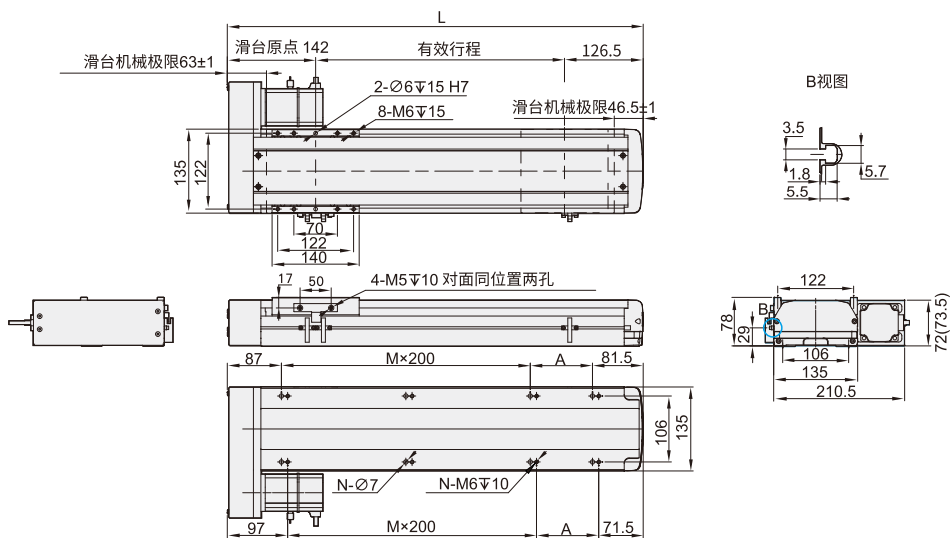
汇集国内外知名品牌, 让采购更便捷, 让设计更高效!

135半封闭丝杆模组(长滑座) ◀ AFS14系列 螺杆驱动

BL马达左折



BR马达右折



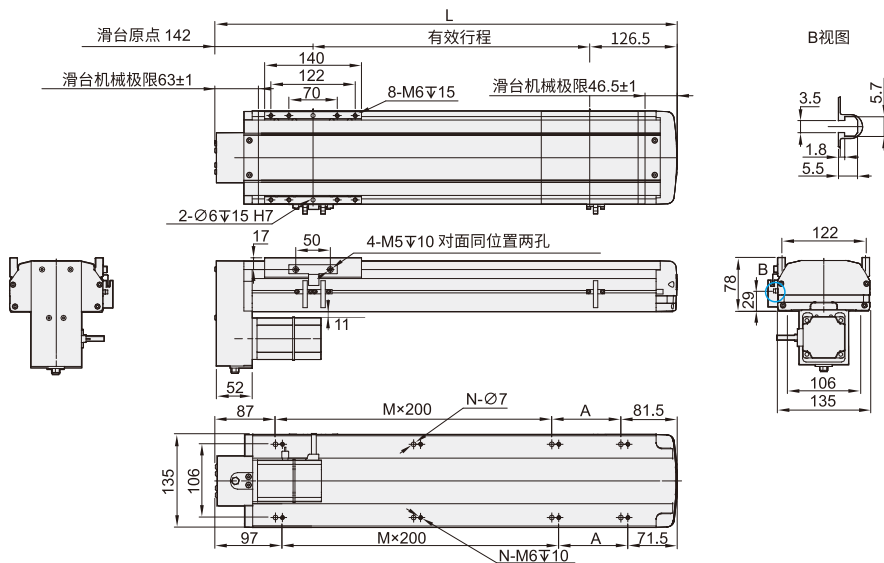
■BL马达左折/BR马达右折

有效行程	50	100	150	200	250	300	350	400	450	500	550	600	650	700	750	800	850	900	950	1000	1050	
L	318.5	368.5	418.5	468.5	518.5	568.5	618.5	668.5	718.5	768.5	818.5	868.5	918.5	968.5	1018.5	1068.5	1118.5	1168.5	1218.5	1268.5	1318.5	
A	150	200	50	100	150	200	50	100	150	200	50	100	150	200	50	100	150	200	50	100	150	
M	0	0	1	1	1	1	2	2	2	2	3	3	3	3	4	4	4	4	4	5	5	5
N	4	4	6	6	6	6	8	8	8	8	10	10	10	10	12	12	12	12	12	14	14	14
KG	9.4	9.94	10.48	11.02	11.56	12.1	12.64	13.18	13.72	14.26	14.8	15.34	15.88	16.42	16.96	17.5	18.04	18.58	19.12	19.66	20.2	



135半封闭丝杆模组(长滑座) ◀ AFS14系列 螺杆驱动

BM马达下折



■BM马达下折

有效行程	50	100	150	200	250	300	350	400	450	500	550	600	650	700	750	800	850	900	950	1000	1050
L	318.5	368.5	418.5	468.5	518.5	568.5	618.5	668.5	718.5	768.5	818.5	868.5	918.5	968.5	1018.5	1068.5	1118.5	1168.5	1218.5	1268.5	1318.5
A	150	200	50	100	150	200	50	100	150	200	50	100	150	200	50	100	150	200	50	100	150
M	0	0	1	1	1	1	2	2	2	2	3	3	3	3	4	4	4	4	5	5	5
N	4	4	6	6	6	6	8	8	8	8	10	10	10	10	12	12	12	12	14	14	14
KG	9.4	9.94	10.48	11.02	11.56	12.1	12.64	13.18	13.72	14.26	14.8	15.34	15.88	16.42	16.96	17.5	18.04	18.58	19.12	19.66	20.2



请按图示订货

■ AFS14-L5-100-BC-P200W-C4

型号	螺杆 导程L	行程	马达位置	电机品牌	电机容量	原点极 限开关	端点极 限开关
AFS14	5	50~1050	BC(电机直连)	P(松下)	200W	C(马达侧)	4(2只)



交期Delivery

7天 发货

○本产品发货时间不含周日



www.vipdo.cn



400-098-1117

工厂自动化零件一站式采购平台

汇集国内外知名品牌，让采购更便捷，让设计更高效！