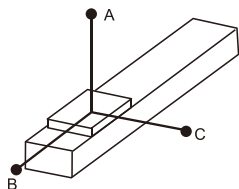


135半封闭丝杆模组(短滑座) ◀ AFS13系列 螺杆驱动



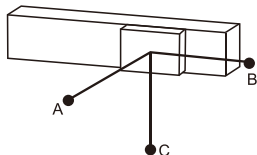
代码	底座		导轨	滑板		盖板		使用环境
	材质	表面处理	材质	材质	表面处理	材质	表面处理	
AFS13	铝合金	阳极氧化	合金钢/碳钢	铝合金	阳极氧化	铝合金	阳极氧化	0°C-40°C 85%RH以下

■容许负载力矩表(单位: mm)



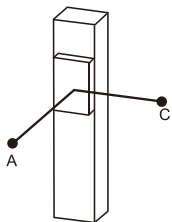
水平安装

		A	B	C
导程5	40kg	795	63	225
	55kg	558	43	155
	70kg	422	32	115
导程10	25kg	588	95	276
	35kg	410	65	190
	47kg	295	46	135
导程20	6kg	1068	355	710
	15kg	416	136	275
	24kg	252	81	166
导程32	7kg	385	205	298
	13kg	204	106	156



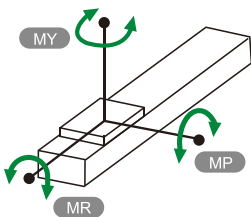
壁挂安装

		A	B	C
导程5	30kg	310	88	1066
	50kg	172	49	620
	70kg	115	32	422
导程10	20kg	351	122	743
	30kg	225	78	484
	47kg	135	46	294
导程20	5kg	852	428	1227
	12kg	345	173	522
	24kg	166	81	253
导程32	6kg	350	240	453
	13kg	155	106	204



垂直安装

		A	C
导程5	5kg	580	580
	11kg	264	264
	17kg	170	170
导程10	4kg	644	644
	8kg	322	322
	12kg	215	215
导程20	3kg	667	667
	6kg	335	335



MY	174
MP	175
MR	153

- 1.力距表所表示的数据, 代表重心。
- 2.符合型录规范的正常使用时, 保证寿命为10000公里
- 3.倒吊使用无法套用标准规范, 如有需求请咨询我司业务。



www.vipdo.cn



400-098-1117

工厂自动化零件一站式采购平台

汇集国内外知名品牌, 让采购更便捷, 让设计更高效!

135半封闭丝杆模组(短滑座) ◀ AFS13系列 螺杆驱动

型号		有效行程 (最小单位50)	电机安装方式	电机品牌	电机规格	刹车	原点开关	极限开关
代码	丝杆导程							
AFS13	5	50-1050 非标行程可定制	M(电机内置) BC(电机直连) BM(电机下折) BR(电机右折) BL(电机左折)	P(松下) Y(安川) M(三菱) T(台达) H(汇川) L(雷赛)	200(200W伺服) 400(400W伺服) 60(60步进)	B(带刹车) 无刹车不表示	内置型 A(电机侧) B(反电机侧) 外置型 C(电机侧) D(反电机侧) 无 E(无)	内置型 1(1只) 2(2只) 外置型 3(1只) 4(2只) 无 5(无)
	10							
	20							
	32							

技术规格表		60步进				200W伺服				400W伺服				
重复定位精度(mm)		±0.01				±0.01				±0.01				
丝杆导程(mm)		5	10	20	32	5	10	20	32	5	10	20	32	
最大负载(KG)	水平使用	70	47	24	13	70	47	24	13	70	47	24	13	
	垂直使用	17	12	6	-	17	12	6	-	17	12	6	-	
最高速度(mm/s)		83	166	333	533	250	500	1000	1600	250	500	1000	1600	
额定推力(N)		1335	667	334	209	683	341	174	107	1388	694	343	347	
零部件	滚珠丝杆外径(mm)	C7φ16				C7φ16				C7φ16				
	直线导轨规格(mm)	W15XH12.5双轨 双滑块				W15XH12.5双轨 双滑块				W15XH12.5 双轨 双滑块				
	极限开关	外置型	EE-SX672(NPN) FC-SPX303Z-2M(NPN)				EE-SX672(NPN) FC-SPX303Z-2M(NPN)				EE-SX672(NPN) FC-SPX303Z-2M(NPN)			
		内置型	EE-SX674(NPN) FC-SPX307Z-2M(NPN)				EE-SX674(NPN) FC-SPX307Z-2M(NPN)				EE-SX674(NPN) FC-SPX307Z-2M(NPN)			

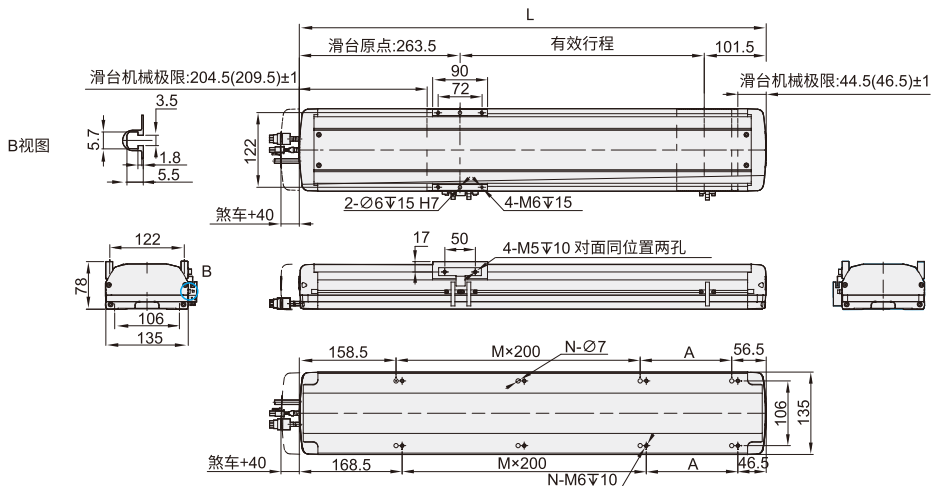
1. 步进马达加减速设定0.4秒，伺服马达加减速设定0.2秒。2. 行程超过750时，会产生丝杆偏摆，此时请将速度调降。
3. 如需欧姆龙品牌或PNP型光电开关，请与我司沟通。

■ 搭配伺服电机一览表

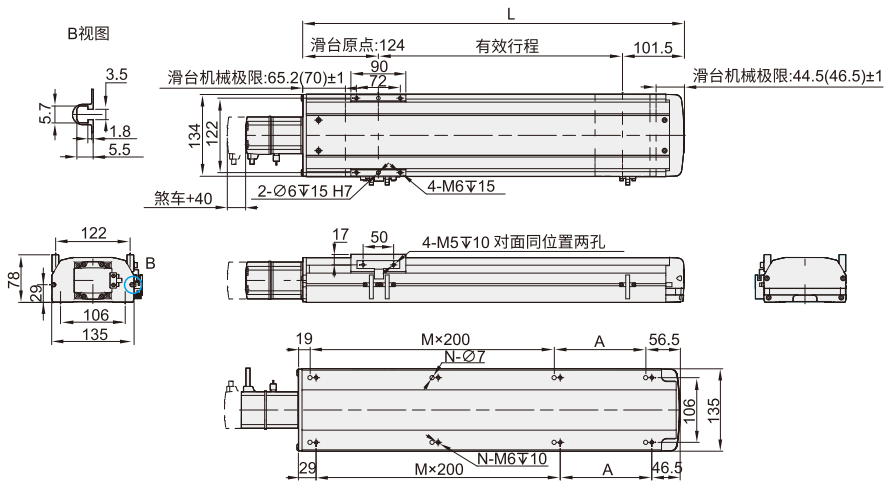
品牌	电机记号	有无刹车	马达容量	电源电压	伺服电机型号	驱动器型号
松下	P	无刹车(水平)	200W	220	MHMF022L1U2M	MADLN15SE
		有刹车(垂直)			MHMF022L1V2M	
		无刹车(水平)	400W	220	MHMF042L1U2M	MADLN25SE
		有刹车(垂直)			MHMF042L1V2M	
三菱	M	无刹车(水平)	200W	220	HG-KN23J-S100	MR-JE-20A
		有刹车(垂直)			HG-KN23BJ-S100	
		无刹车(水平)	400W	220	HG-KN43J-S100	MR-JE-40A
		有刹车(垂直)			HG-KN43BJ-S100	
台达	T	无刹车(水平)	200W	220	ECM-B3M-C20602RS1	ASD-B3-0221-L
		有刹车(垂直)			ECM-B3L-C20602SS1	
		无刹车(水平)	400W	220	ECM-B3L-C20604RS1	ASD-B3-421-L
		有刹车(垂直)			ECM-B3L-C20604SS1	
雷赛闭环	L	/	/	DC48V	60CME30X-S30	CL57

135半封闭丝杆模组(短滑座) ◀ AFS13系列 螺杆驱动

M马达直结



BC马达外露



■M马达直结

有效行程	50	100	150	200	250	300	350	400	450	500	550	600	650	700	750	800	850	900	950	1000	1050
L	415	465	515	565	615	665	715	765	815	865	915	965	1015	1065	1115	1165	1215	1265	1315	1365	1415
A	200	50	100	150	200	50	100	150	200	50	100	150	200	50	100	150	200	50	100	150	200
M	0	1	1	1	1	2	2	2	2	3	3	3	3	4	4	4	4	5	5	5	5
N	4	6	6	6	6	8	8	8	8	10	10	10	10	12	12	12	12	14	14	14	14
KG	8.3	8.86	9.42	9.98	10.54	11.1	11.66	12.22	12.78	13.34	13.9	14.46	15.02	15.58	16.14	16.7	17.26	17.82	18.38	18.94	19.5

■BC马达外露

有效行程	50	100	150	200	250	300	350	400	450	500	550	600	650	700	750	800	850	900	950	1000	1050
L	275.5	325.5	375.5	425.5	475.5	525.5	575.5	625.5	675.5	725.5	775.5	825.5	875.5	925.5	975.5	1025.5	105.5	1125.5	1175.5	1225.5	1275.5
A	200	50	100	150	200	50	100	150	200	50	100	150	200	50	100	150	200	50	100	150	200
M	0	1	1	1	1	2	2	2	2	3	3	3	3	4	4	4	4	5	5	5	5
N	4	6	6	6	6	8	8	8	8	10	10	10	10	12	12	12	12	14	14	14	14
KG	7.4	7.96	8.52	9.08	9.64	10.2	10.76	11.32	11.88	12.44	13	13.56	14.12	14.68	15.24	15.8	16.36	16.92	17.48	18.04	18.6



www.vipdo.cn



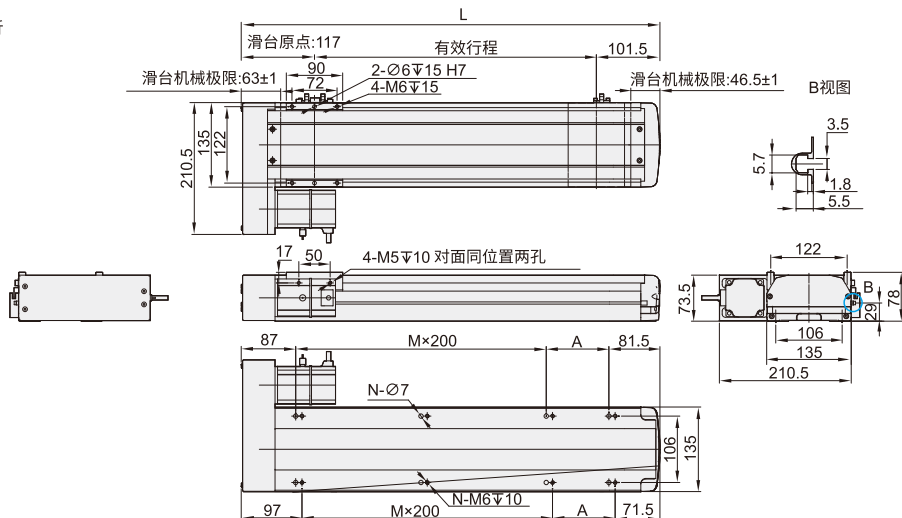
400-098-1117

工厂自动化零件一站式采购平台

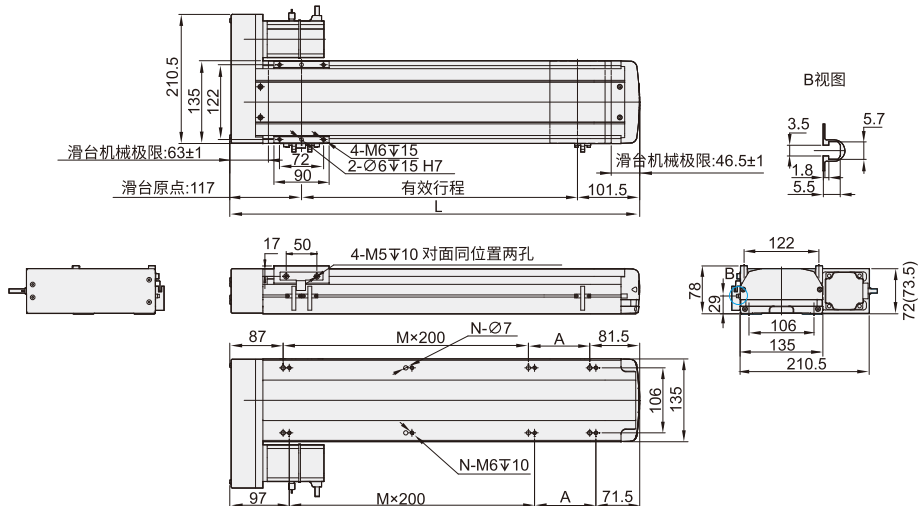
汇集国内外知名品牌, 让采购更便捷, 让设计更高效!

135半封闭丝杆模组(短滑座) ◀ AFS13系列 螺杆驱动

BL马达左折



BR马达右折



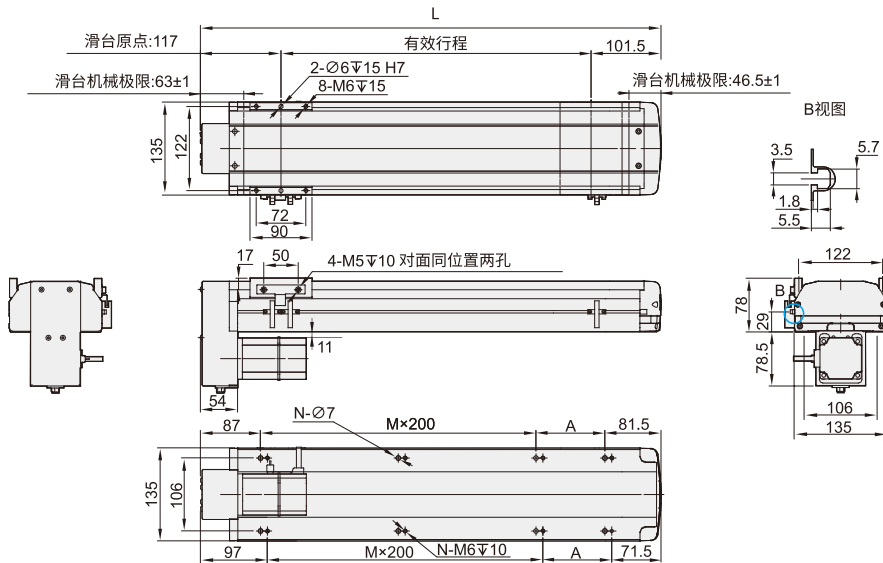
■BL马达左折/BR马达右折

有效行程	50	100	150	200	250	300	350	400	450	500	550	600	650	700	750	800	850	900	950	1000	1050
L	268.5	318.5	368.5	418.5	468.5	518.5	568.5	618.5	668.5	718.5	768.5	818.5	868.5	918.5	968.5	1018.5	1068.5	1118.5	1168.5	1218.5	1268.5
A	100	150	200	50	100	150	200	50	100	150	200	50	100	150	200	50	100	150	200	50	100
M	0	0	0	1	1	1	1	1	2	2	2	3	3	3	3	4	4	4	4	5	5
N	4	4	4	6	6	6	6	8	8	8	8	10	10	10	10	12	12	12	12	14	14
KG	7.94	8.5	9.06	9.62	10.18	10.74	11.3	11.86	12.42	12.98	13.54	14.1	14.66	15.22	15.78	16.34	16.9	17.46	18.02	18.58	19.14



135半封闭丝杆模组(短滑座) ◀ AFS13系列 螺杆驱动

BM马达下折



■ BM马达下折

有效行程	50	100	150	200	250	300	350	400	450	500	550	600	650	700	750	800	850	900	950	1000	1050
L	268.5	318.5	368.5	418.5	468.5	518.5	568.5	618.5	668.5	718.5	768.5	818.5	868.5	918.5	968.5	1018.5	1068.5	1118.5	1168.5	1218.5	1268.5
A	100	150	200	50	100	150	200	50	100	150	200	50	100	150	200	50	100	150	200	50	100
M	0	0	0	1	1	1	1	2	2	2	2	3	3	3	3	4	4	4	4	5	5
N	4	4	4	6	6	6	6	8	8	8	8	10	10	10	10	12	12	12	12	14	14
KG	7.94	8.5	9.06	9.62	10.18	10.74	11.3	11.86	12.42	12.98	13.54	14.1	14.66	15.22	15.78	16.34	16.9	17.46	18.02	18.58	19.14



请按图示订货

■ AFS13-L5-100-BC-P200W-C4

型号	螺杆 导程L	行程	马达位置	电机品牌	电机容量	原点极 限开关	端点极 限开关
AFS13	5	50-1050	BC(电机直连)	P(松下)	200W	C(马达侧)	4(2只)



交期Delivery

7 天 发货

○ 本产品发货时间不含周日



www.vipdo.cn



400-098-1117

工厂自动化零件一站式采购平台

汇集国内外知名品牌，让采购更便捷，让设计更高效！