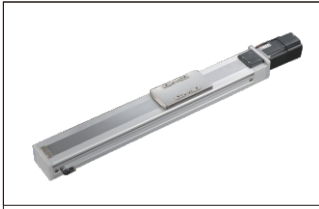


60全封闭丝杆模组 < AFF6M系列 螺杆驱动



代码	底座		导轨		滑板		盖板		使用环境
	材质	表面处理	材质	材质	表面处理	材质	表面处理		
AFF6M	铝合金	阳极氧化	合金钢/碳钢	铝合金	阳极氧化	铝合金	阳极氧化	0°C-40°C 85%RH以下	

■容许负载力矩表 (单位: mm)

水平安装		A		B		C		
		导程5	10kg	500	43	107	30kg	125
导程10	3kg	790	145	310	8kg	280	49	107
	15kg	135	23	50	15kg	135	23	50
壁挂安装		A		B		C		
		导程5	15kg	63	25	304	30kg	22
导程10	3kg	304	140	776	8kg	104	48	273
	15kg	48	22	131	15kg	48	22	131
垂直安装		A		C				
		导程5	2kg	250	250	4kg	125	125
导程10	10kg	50	50	1kg	446	446		
	2kg	223	223	2kg	89	89		
	5kg	89	89					
MY		70						
MP		80						
MR		75						
1.力距表所表示的数据,代表重心。 2.符合型录规范的正常使用时,保证寿命为5000公里。 3.倒吊使用无法套用标准规范,如有需求请咨询我司业务。								

型号		有效行程 (最小单位50)	电机安装方式	电机品牌	电机规格	刹车	原点开关	极限开关
代码	丝杆导程							
AFF6M	5	50-800 非标行程可定制	BC(电机直连) BM(电机下折) BR(电机右折) BL(电机左折)	P(松下) Y(安川) M(三菱) T(台达) H(汇川) L(雷赛)	100(100W伺服) 57(57步进)	B(带刹车) 无刹车不表示	外置型 C(电机侧) D(反电机侧) E(无)	外置型 3(1只) 4(2只) 5(无)
	10							

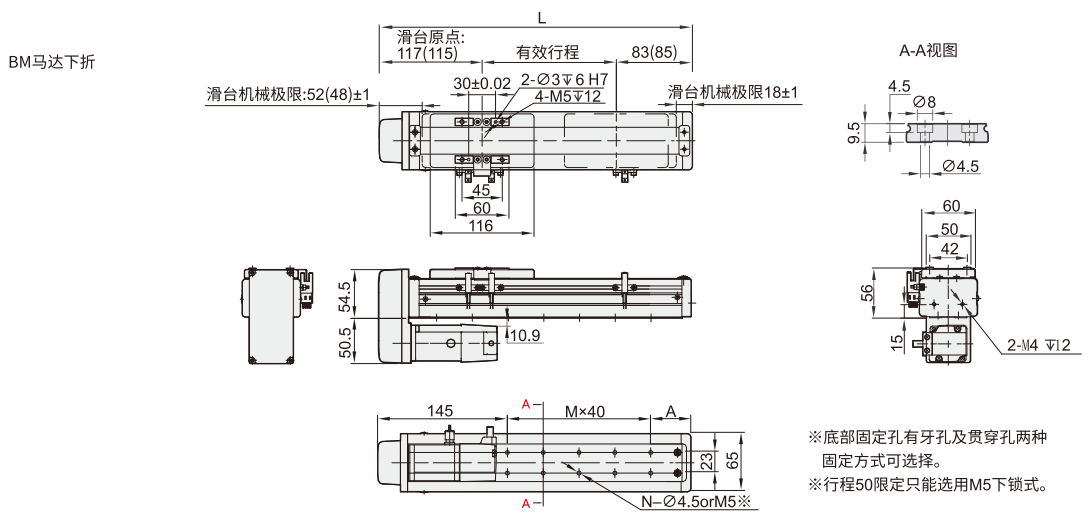
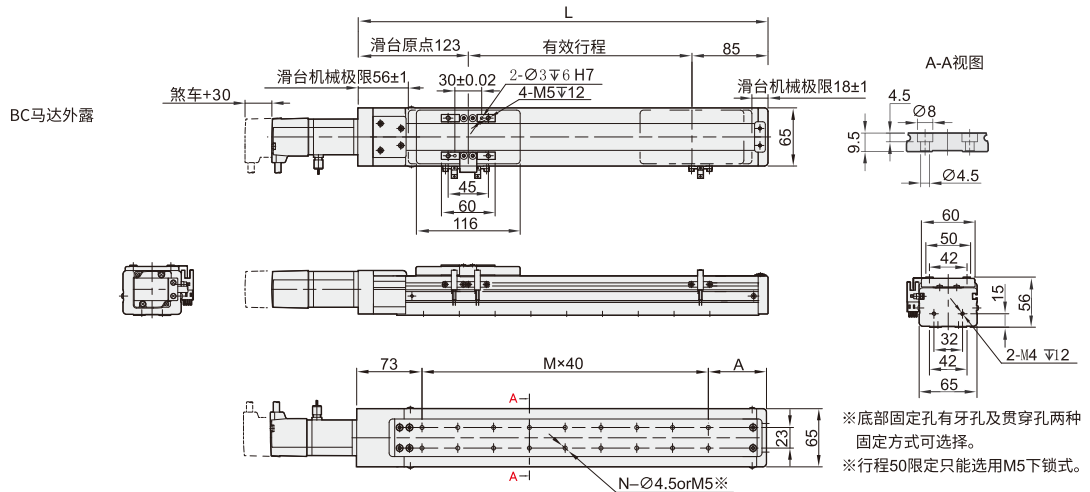
技术规格表		100W伺服		
重复定位精度(mm)		±0.01		
丝杆导程(mm)		5	10	
最大负载(KG)	水平使用	30	15	
	垂直使用	10	5	
最高速度(mm/s)		250	500	
额定推力(N)		490	245	
零部件	滚珠丝杆外径(mm)	C7φ12		
	直线导轨规格(mm)	W42XH9.5单轨 单滑块		
	极限开关	外置型	EE-SX672(NPN) FC-SPX303Z-2M(NPN)	
		内置型	此款滑台无内置型号	

1.步进马达加减速设定0.4秒,伺服马达加减速设定0.2秒。2.行程超过600时,会产生丝杆摇摆,此时请将速度调降。
3.如需欧姆龙品牌或PNP型光电开关,请与我司沟通。

■搭配伺服电机一览表

品牌	电机记号	有无刹车	马达容量	电源电压	伺服电机型号	驱动器型号
松下	P	无刹车(水平)	100	220	M5MF012L1U2M	MADLN05SE
		有刹车(垂直)			M5MF012L1V2M	
三菱	M	无刹车(水平)	100	220	HG-KN13J-S100	MR-JE-10A
		有刹车(垂直)			HG-KN13BJ-S100	
台达(B2)	T	无刹车(水平)	100	220	ECM-B3L-C20401RS1	ASD-B3-0121-L
		有刹车(垂直)			ECM-B3L-C30401SS1	

60全封闭丝杆模组 ◀ AFF6M系列 螺杆驱动



■BC马达外露

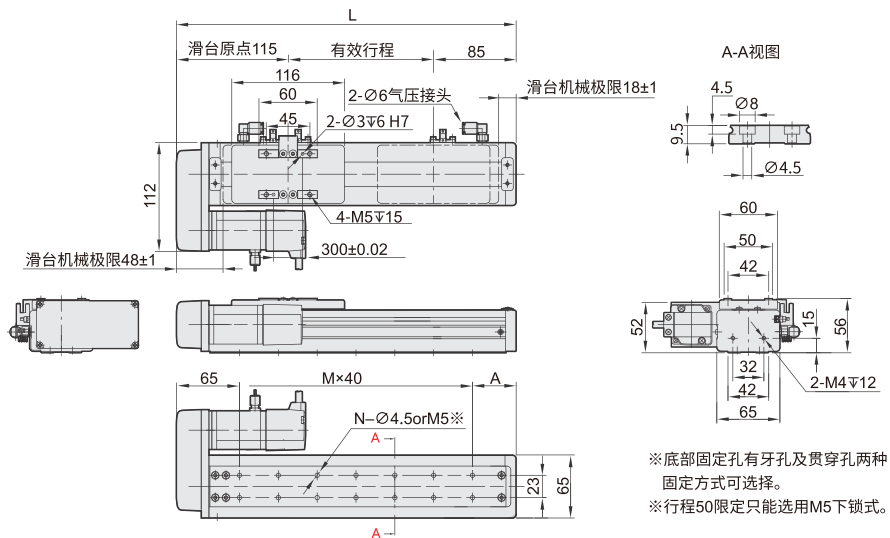
有效行程	50	100	150	200	250	300	350	400	450	500	550	600	650	700	750	800
L	258	308	358	408	458	508	558	608	658	708	758	808	858	908	958	1008
A	65	35	45	55	65	35	45	55	65	35	45	55	65	35	45	55
M	4	5	6	7	8	10	11	12	13	15	16	17	18	20	21	22
N	10	12	14	16	18	22	24	26	28	32	34	36	38	42	44	46
KG	2.59	2.82	3.05	3.27	3.5	3.72	3.94	4.17	4.39	4.62	4.84	5.06	5.29	5.51	5.74	5.94

■BM马达下折

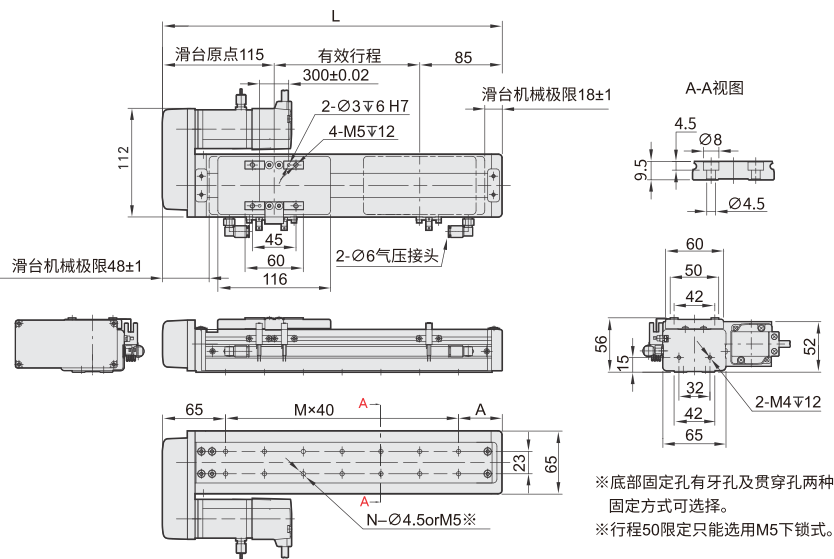
有效行程	50	100	150	200	250	300	350	400	450	500	550	600	650	700	750	800
L	250	300	350	400	450	500	550	600	650	700	750	800	850	900	950	1000
A	65	35	45	55	65	35	45	55	65	35	45	55	65	35	45	55
M	2	3	4	5	6	8	9	10	11	13	14	15	16	18	19	20
N	6	8	10	12	14	18	20	22	24	28	30	32	34	38	40	42
KG	2.63	2.86	3.09	3.31	3.54	3.77	3.99	4.22	4.44	4.67	4.9	5.12	5.35	5.57	5.8	5.99

60全封闭丝杆模组 ◀ AFF6M系列 螺杆驱动

BL马达左折



BR马达右折



■BL马达左折/BR马达右折

有效行程	50	100	150	200	250	300	350	400	450	500	550	600	650	700	750	800
L	250	300	350	400	450	500	550	600	650	700	750	800	850	900	950	1000
A	65	35	45	55	65	35	45	55	65	35	45	55	65	35	45	55
M	4	5	6	7	8	10	11	12	13	15	16	17	18	20	21	22
N	10	12	14	16	18	22	24	26	28	32	34	36	38	42	44	46
KG	2.63	2.86	3.09	3.31	3.54	3.77	3.99	4.22	4.44	4.67	4.9	5.12	5.35	5.57	5.8	5.99



请按图示订货

■ AFF6M-L5-100-BC-P100W-C4

型号	螺杆 导程L	行程	马达位置	电机品牌	电机容量	原点极 限开关	端点极 限开关
AFF6M	5	50-800	BC(电机直连)	P(松下)	100W	C(马达侧)	4(2只)



交期Delivery

9天 发货

○本产品发货时间不含周日

www.vipdo.cn 400-098-1117

工厂自动化零件一站式采购平台

汇集国内外知名品牌，让采购更便捷，让设计更高效！