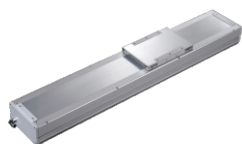
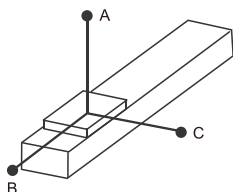


# 220全封闭丝杆模组 ◀ AFF22系列 螺杆驱动

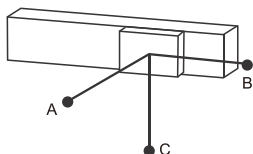


代码	底座		导轨	滑板		盖板		使用环境
	材质	表面处理	材质	材质	表面处理	材质	表面处理	
AFF22	铝合金	阳极氧化	合金钢/碳钢	铝合金	阳极氧化	铝合金	阳极氧化	0°C-40°C 85%RH以下

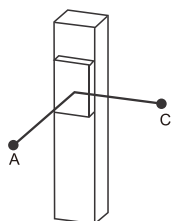
■容许负载力矩表 (单位: mm)



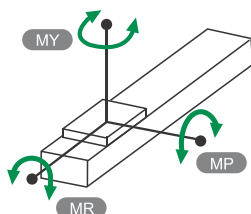
水平安装		A	B	C
导程5	100	5000	633	557
	125	3880	491	431
	150	3357	396	347
导程10	100	3220	563	474
	125	2554	434	367
	150	2113	349	295
导程25	65	1522	614	458
	85	1136	451	336
	105	893	350	262
导程40	18	2445	1616	1052
	30	1436	938	613
	43	978	630	412



壁挂安装		A	B	C
导程5	110	500	569	4500
	130	412	469	3711
	150	347	396	3357
导程10	110	427	503	2900
	130	351	414	2444
	150	295	349	2113
导程25	70	420	564	1404
	90	315	420	1066
	105	262	350	893
导程40	15	1272	1955	2948
	24	778	1190	1813
	43	412	630	978



垂直安装		A	C
导程5	30	2355	2355
	40	1768	1768
	55	1288	1288
导程10	25	2505	2505
	35	1795	1795
	45	1396	1396
导程25	15	2711	2711
	20	2033	2033
	20	2033	2033
导程40	7	3511	3511
	12	2055	2055
	12	2055	2055



MY	2052
MP	2052
MR	1810

- 1.力距表所表示的数据, 代表重心。
- 2.符合型录规范的正常使用时, 保证寿命为10000公里
- 3.倒吊使用无法套用标准规范, 如有需求请咨询我司业务。

# 220全封闭丝杆模组 ◀ AFF22系列 螺杆驱动

型号	有效行程 (最小单位50)	电机安装方式	电机品牌	电机规格	刹车	原点开关	极限开关	
代码	丝杆导程							
AFF22	5	50-1500 非标行程可定制	M(电机内置) BC(电机直连) BM(电机下折) BR(电机右折) BL(电机左折)	P(松下) Y(安川) M(三菱) T(台达) H(汇川)	750(750W伺服)	B(带刹车) 无刹车不表示	内置型 A(电机侧) B(反电机侧) 外置型 C(电机侧) D(反电机侧) E(无)	内置型 1(1只) 2(2只) 外置型 3(1只) 4(2只) 5(无)
	10							
	20							
	40							

技术规格表		750W伺服			
重复定位精度(mm)		±0.01			
丝杆导程(mm)		5	10	25	40
最大负载(KG)	水平使用	150	150	105	43
	垂直使用	55	45	20	12
最高速度(mm/s)		250	500	1250	2000
额定推力(N)		2563	1281	640	320
零部件	滚珠丝杆外径(mm)	C7φ25		C7φ20	
	直线导轨规格(mm)	W23XH20 双轨 双滑块			
	极限开关	外置型	EE-SX672(NPN) FC-SPX303Z-2M(NPN)		
		内置型	EE-SX674(NPN) FC-SPX307Z-2M(NPN)		

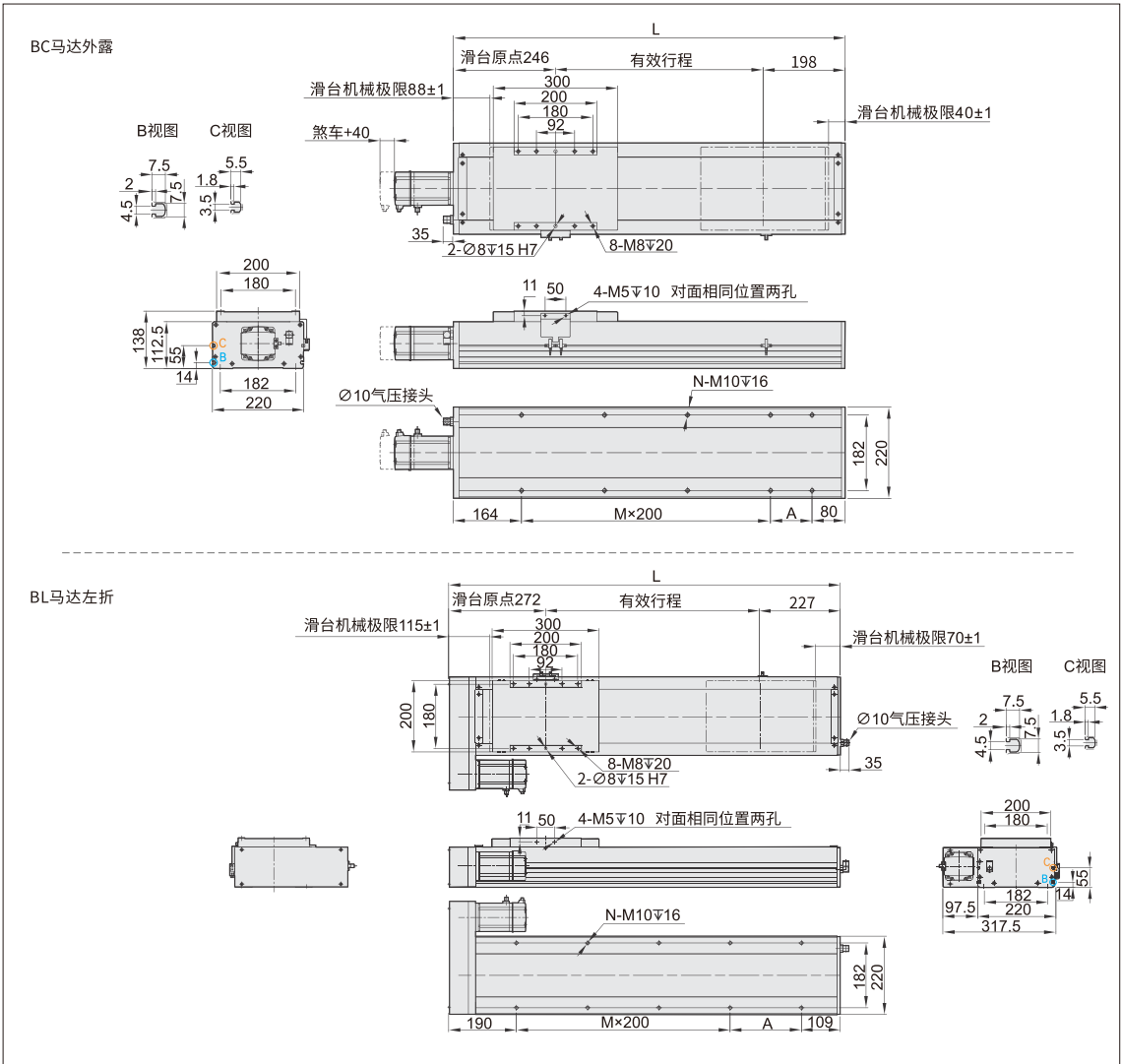
1.马达加减速设定0.2秒。2.行程超过850时,会产生丝杆偏摆,此时请将速度调降。3.如需欧姆龙品牌或PNP型光电开关,请与我司沟通。

## ■搭配伺服电机一览表

品牌	电机记号	有无刹车	马达容量	电源电压	伺服电机型号	驱动器型号
松下	P	无刹车(水平)	750W	220	MHMF082L1U2M	MCDLN35SE
		有刹车(垂直)			MHMF082L1V2M	
三菱	M	无刹车(水平)	750W	220	HG-KN73J-S100	MR-JE-70A
		有刹车(垂直)			HG-KN73BJ-S100	
台达	T	无刹车(水平)	750W	220	ECM-B3M-C20807RS1	ASD-B3-0721-L
		有刹车(垂直)			ECM-B3M-C20807SS1	



# 220全封闭丝杆模组 ◀ AFF22系列 螺杆驱动



## ■BC马达外露

有效行程	50	100	150	200	250	300	350	400	450	500	550	600	650	700	750
L	494	544	594	644	694	744	794	844	894	944	994	1044	1094	1144	1194
A	50	100	150	200	50	100	150	200	50	100	150	200	50	100	150
M	1	1	1	1	2	2	2	2	3	3	3	3	4	4	4
N	6	6	6	6	8	8	8	8	10	10	10	10	12	12	12
KG	27.5	28.96	30.42	31.88	33.34	34.8	36.26	37.72	39.18	40.64	42.1	43.56	45.02	46.48	47.94

## ■BC马达左折

有效行程	800	850	900	950	1000	1050	1100	1150	1200	1250	1300	1350	1400	1450	1500
L	1244	1294	1344	1394	1444	1494	1544	1594	1644	1694	1744	1794	1844	1894	1944
A	200	50	100	150	200	50	100	150	200	50	100	150	200	50	100
M	4	5	5	5	5	6	6	6	6	7	7	7	7	8	8
N	12	14	14	14	14	16	16	16	16	18	18	18	18	20	20
KG	49.4	50.86	52.32	53.78	55.24	56.7	58.16	59.62	61.08	62.54	64	65.46	66.92	68.38	69.84

## ■BL马达左折

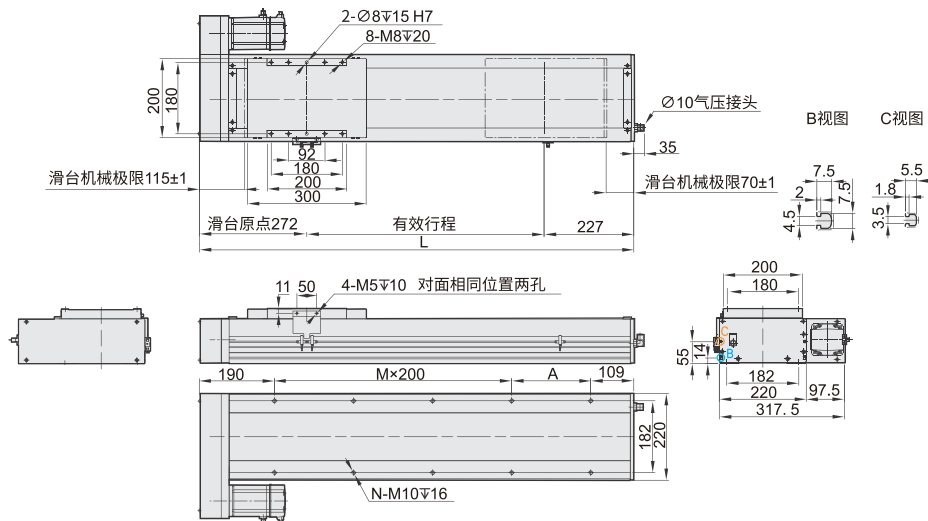
有效行程	50	100	150	200	250	300	350	400	450	500	550	600	650	700	750
L	549	599	649	699	749	799	849	899	949	999	1049	1099	1149	1199	1249
A	50	100	150	200	50	100	150	200	50	100	150	200	50	100	150
M	1	1	1	1	2	2	2	2	3	3	3	3	4	4	4
N	6	6	6	6	8	8	8	8	10	10	10	10	12	12	12
KG	28.6	30.06	31.52	32.98	34.44	35.9	37.36	38.82	40.28	41.74	43.2	44.66	46.12	47.58	49.04

## ■BL马达外露

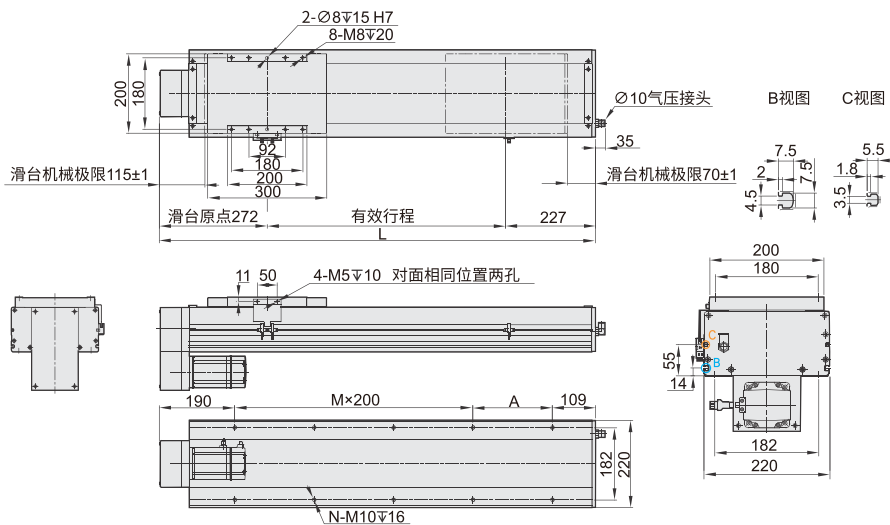
有效行程	800	850	900	950	1000	1050	1100	1150	1200	1250	1300	1350	1400	1450	1500
L	1299	1349	1399	1449	1499	1549	1599	1649	1699	1749	1799	1849	1899	1949	1999
A	200	50	100	150	200	50	100	150	200	50	100	150	200	50	100
M	4	5	5	5	5	6	6	6	6	7	7	7	7	8	8
N	12	14	14	14	14	16	16	16	16	18	18	18	18	20	20
KG	50.5	51.96	53.42	54.88	56.34	57.8	59.26	60.72	62.18	63.64	65.1	66.56	68.02	69.48	70.94

# 220全封闭丝杆模组 ◀ AFF22系列 螺杆驱动

BR马达右折



BM马达下折



■BR马达右折/BM马达下折

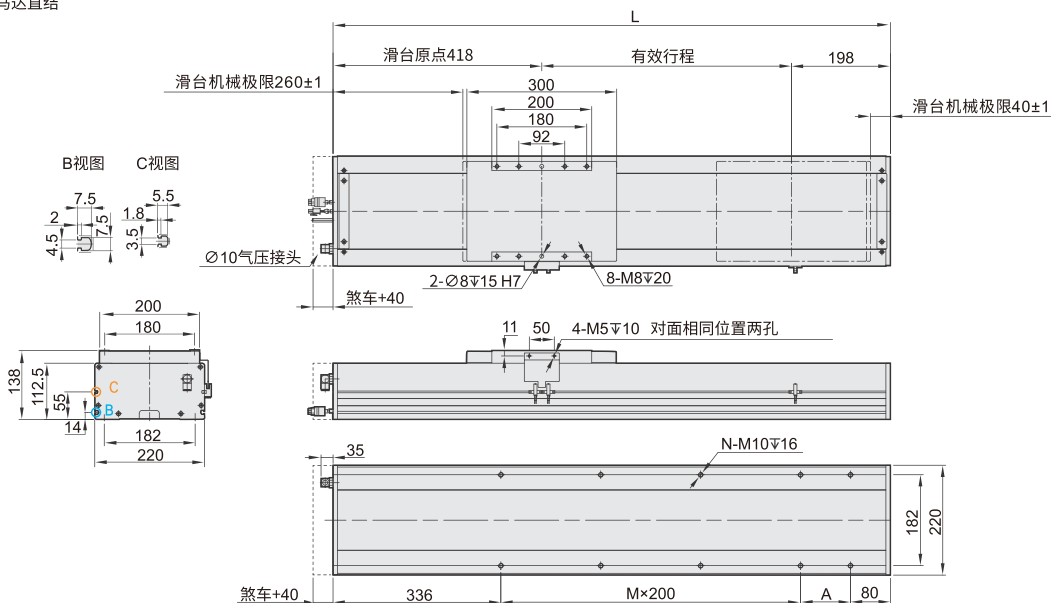
有效行程	50	100	150	200	250	300	350	400	450	500	550	600	650	700	750
L	549	599	649	699	749	799	849	899	949	999	1049	1099	1149	1199	1249
A	50	100	150	200	50	100	150	200	50	100	150	200	50	100	150
M	1	1	1	1	2	2	2	2	3	3	3	3	4	4	4
N	6	6	6	6	8	8	8	8	10	10	10	10	12	12	12
KG	28.6	30.06	31.52	32.98	34.44	35.9	37.36	38.82	40.28	41.74	43.2	44.66	46.12	47.58	49.04

有效行程	800	850	900	950	1000	1050	1100	1150	1200	1250	1300	1350	1400	1450	1500
L	1299	1349	1399	1449	1499	1549	1599	1649	1699	1749	1799	1849	1899	1949	1999
A	200	50	100	150	200	50	100	150	200	50	100	150	200	50	100
M	4	5	5	5	5	6	6	6	6	7	7	7	7	8	8
N	12	14	14	14	14	16	16	16	16	18	18	18	18	20	20
KG	50.5	51.96	53.42	54.88	56.34	57.8	59.26	60.72	62.18	63.64	65.1	66.56	68.02	69.48	70.94



# 220全封闭丝杆模组 ◀ AFF22系列 螺杆驱动

M马达直结



■M马达直结

有效行程	50	100	150	200	250	300	350	400	450	500	550	600	650	700	750
L	666	716	766	816	866	916	966	1016	1066	1116	1166	1216	1266	1316	1366
A	50	100	150	200	50	100	150	200	50	100	150	200	50	100	150
M	1	1	1	1	2	2	2	2	3	3	3	3	4	4	4
N	6	6	6	6	8	8	8	8	10	10	10	10	12	12	12
KG	29.75	31.22	32.69	34.16	35.63	37.1	38.57	40.04	41.51	42.98	44.45	45.92	47.39	48.86	50.33

■M马达直结

有效行程	800	850	900	950	1000	1050	1100	1150	1200	1250	1300	1350	1400	1450	1500
L	1416	1466	1516	1566	1616	1666	1716	1766	1816	1866	1916	1966	2016	2066	2116
A	200	50	100	150	200	50	100	150	200	50	100	150	200	50	100
M	4	5	5	5	5	6	6	6	6	7	7	7	7	8	8
N	12	14	14	14	14	16	16	16	16	18	18	18	18	20	20
KG	51.8	53.27	54.74	56.21	57.68	59.15	60.62	62.09	63.56	65.03	66.5	67.97	69.44	70.91	72.38



请按图示订货

## ■ AFF22-L5-100-BC-P750W-C4

型号	螺杆 导程L	行程	马达位置	电机品牌	电机容量	原点极 限开关	端点极 限开关
AFF22	5	50~1500	BC(电机直连)	P(松下)	750W	C(马达侧)	4(2只)



交期Delivery

7天 发货

○本产品发货时间不含周日



www.vipdo.cn

400-098-1117

工厂自动化零件一站式采购平台

汇集国内外知名品牌，让采购更便捷，让设计更高效！