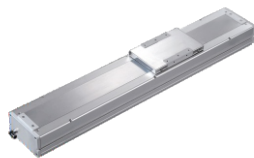
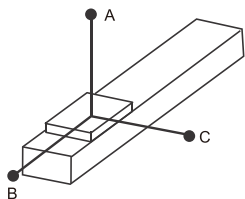


# 100全封闭丝杆模组(双轨) ◀ AFF12系列 螺杆驱动

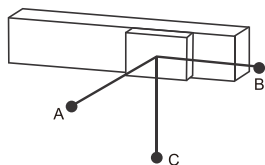


代码	底座		导轨		滑板		盖板		使用环境
	材质	表面处理	材质	表面处理	材质	表面处理	材质	表面处理	
AFF12	铝合金	阳极氧化	合金钢/碳钢	铝合金	阳极氧化	铝合金	阳极氧化	0°C-40°C 85%RH以下	

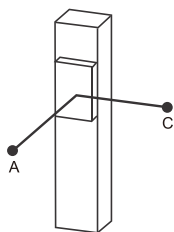
■容许负载力矩表 (单位: mm)



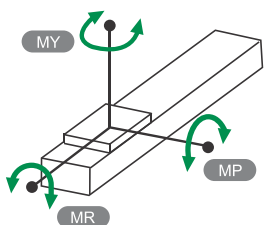
水平安装		A	B	C
导程5	30kg	882	65	78
	40kg	606	43	51
	50kg	437	29	35
导程10	15kg	875	138	157
	25kg	485	73	83
	30kg	386	56	64
导程20	5kg	1160	384	386
	10kg	561	180	181
	18kg	288	88	89
导程32	3kg	822	444	385
	5kg	492	255	224



壁挂安装		A	B	C
导程5	25kg	100	84	1102
	35kg	63	52	725
	50kg	35	29	433
导程10	10kg	250	221	1311
	20kg	110	97	633
	30kg	64	56	385
导程20	6kg	317	316	955
	12kg	147	144	455
	18kg	89	88	288
导程32	2kg	591	682	1256
	5kg	224	255	488



垂直安装		A	C
导程5	5kg	544	544
	8kg	341	341
	12kg	227	227
导程10	4kg	606	606
	8kg	303	303
导程20	2kg	961	961
	3kg	639	639



MY	150
MP	150
MR	130

1. 力距表所表示的数据, 代表重心。
2. 符合型录规范的正常使用时, 保证寿命为10000公里
3. 倒吊使用无法套用标准规范, 如有需求请咨询我司业务。

# 100全封闭丝杆模组(双轨) ◀ AFF12系列 螺杆驱动

代码	型号		有效行程 (最小单位50)	电机安装方式	电机品牌	电机规格	刹车	原点开关	极限开关
	丝杆导程								
AFF12	5		50-1050 非标行程可定制	M(电机内置) BC(电机直连) BM(电机下折) BR(电机右折) BL(电机左折)	P(松下) Y(安川) M(三菱) T(台达) H(汇川)	100(100W伺服) 200(200W伺服)	B(带刹车) 无刹车不表示	内置型 A(电机侧) B(反电机侧) 外置型 C(电机侧) D(反电机侧) E(无)	内置型 1(1只) 2(2只) 外置型 3(1只) 4(2只) 5(无)
	10								
	20								
	32								

技术规格表		100W伺服				200W伺服				
重复定位精度(mm)		±0.01				±0.01				
丝杆导程(mm)		5	10	20	32	5	10	20	32	
最大负载(KG)	水平使用	50	30	18	5	50	30	18	5	
	垂直使用	12	8	3	-	12	10	3	-	
最高速度(mm/s)		250	500	1000	1600	250	500	1000	1600	
额定推力(N)		341	170	85	53	683	341	174	107	
零部件	滚珠丝杆外径(mm)		C7φ16				C7φ16			
	直线导轨规格(mm)		W12XH7.5双轨 单滑块				W12XH7.5双轨 单滑块			
	极限开关	外置型	EE-SX672(NPN) FC-SPX303Z-2M(NPN)				EE-SX672(NPN) FC-SPX303Z-2M(NPN)			
		内置型	EE-SX674(NPN) FC-SPX307Z-2M(NPN)				EE-SX674(NPN) FC-SPX307Z-2M(NPN)			

1.步进马达加减速设定0.4秒,伺服马达加减速设定0.2秒。2.行程超过750时,会产生丝杆偏摆,此时请将速度调降。  
3.如需欧姆龙品牌或PNP型光电开关,请与我司沟通。

## ■搭配伺服电机一览表

品牌	电机记号	有无刹车	马达容量	电源电压	伺服电机型号	驱动器型号
松下	P	无刹车(水平)	100W	220	MSMF012L1U2M	MADLN05SE
		有刹车(垂直)			MSMF012L1V2M	
		无刹车(水平)	200W	220	MHMF022L1U2M	MADLN15SE
		有刹车(垂直)			MHMF022L1V2M	
三菱	M	无刹车(水平)	100W	220	HG-KN13J-S100	MR-JE-10A
		有刹车(垂直)			HG-KN13BJ-S100	
		无刹车(水平)	200W	220	HG-KN23J-S100	MR-JE-20A
		有刹车(垂直)			HG-KN23BJ-S100	
台达(B2)	T	无刹车(水平)	100W	220	ECM-B3L-C20401RS1	ASD-B3-0121-L
		有刹车(垂直)			ECM-B3L-C20401SS1	
		无刹车(水平)	200W	220	ECM-B3M-C20602RS1	ASD-B3-0221-L
		有刹车(垂直)			ECM-B3L-C20602SS1	



www.vipdo.cn



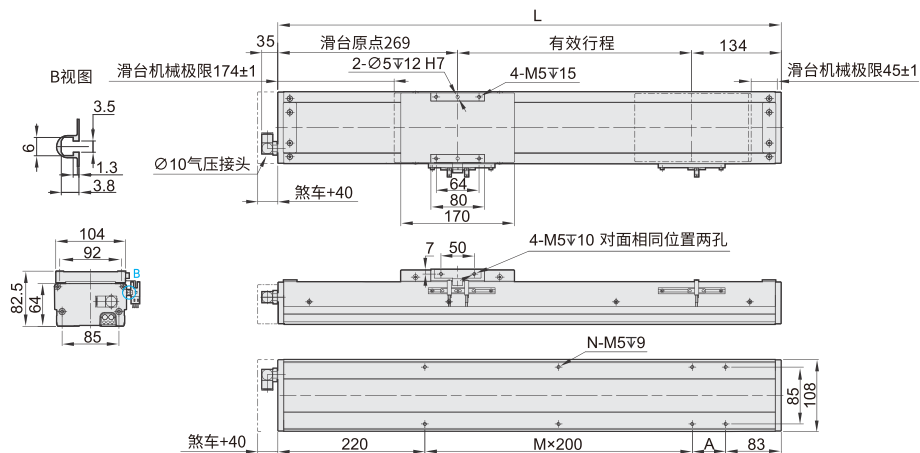
400-098-1117

工厂自动化零件一站式采购平台

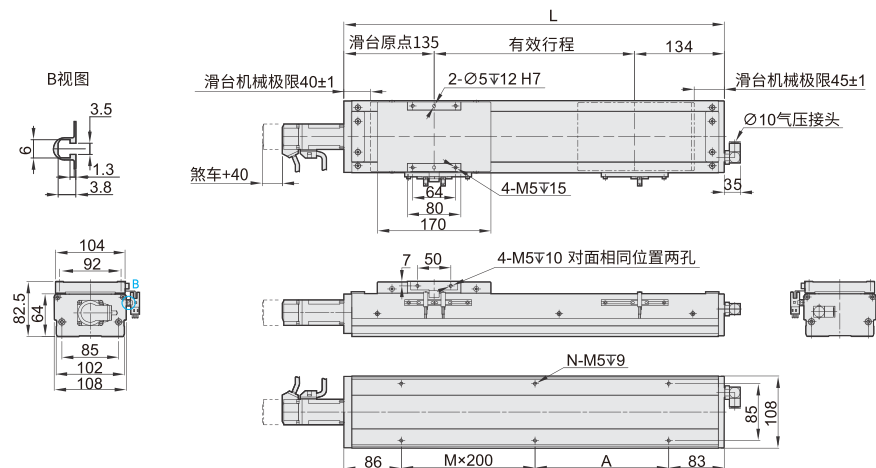
汇集国内外知名品牌,让采购更便捷,让设计更高效!

# 100全封闭丝杆模组(双轨) ◀ AFF12系列 螺杆驱动

M马达直结



BC马达外露



■M马达直结

有效行程	50	100	150	200	250	300	350	400	450	500	550	600	650	700	750	800	850	900	950	1000	1050
L	453	503	553	603	653	703	753	803	853	903	953	1003	1053	1103	1153	1203	1253	1303	1353	1403	1453
A	150	200	50	100	150	200	50	100	150	200	50	100	150	200	50	100	150	200	50	100	150
M	0	0	1	1	1	1	2	2	2	2	3	3	3	3	4	4	4	4	5	5	5
N	4	4	6	6	6	6	8	8	8	8	10	10	10	10	12	12	12	12	14	14	14
KG	6.32	6.75	7.18	7.6	8.03	8.45	8.88	9.3	9.73	10.15	10.58	11	11.43	11.85	12.28	12.7	13.13	13.55	13.98	14.4	14.83

■BC马达外露

有效行程	50	100	150	200	250	300	350	400	450	500	550	600	650	700	750	800	850	900	950	1000	1050
L	319	369	419	469	519	569	619	669	719	769	819	869	919	969	1019	1069	1119	1169	1219	1269	1319
A	150	200	50	100	150	200	50	100	150	200	50	100	150	200	50	100	150	200	50	100	150
M	0	0	1	1	1	1	2	2	2	2	3	3	3	3	4	4	4	4	5	5	5
N	4	4	6	6	6	6	8	8	8	8	10	10	10	10	12	12	12	12	14	14	14
KG	5.59	6.02	6.45	6.87	7.3	7.72	8.15	8.57	9	9.42	9.85	10.27	10.7	11.12	11.55	11.97	12.4	12.82	13.25	13.67	14.1



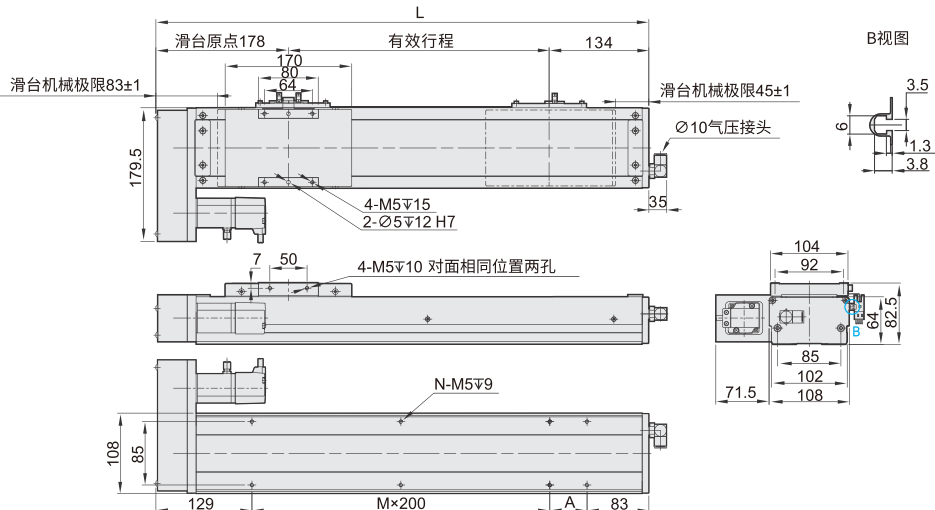
www.vipdo.cn 400-098-1117

工厂自动化零件一站式采购平台

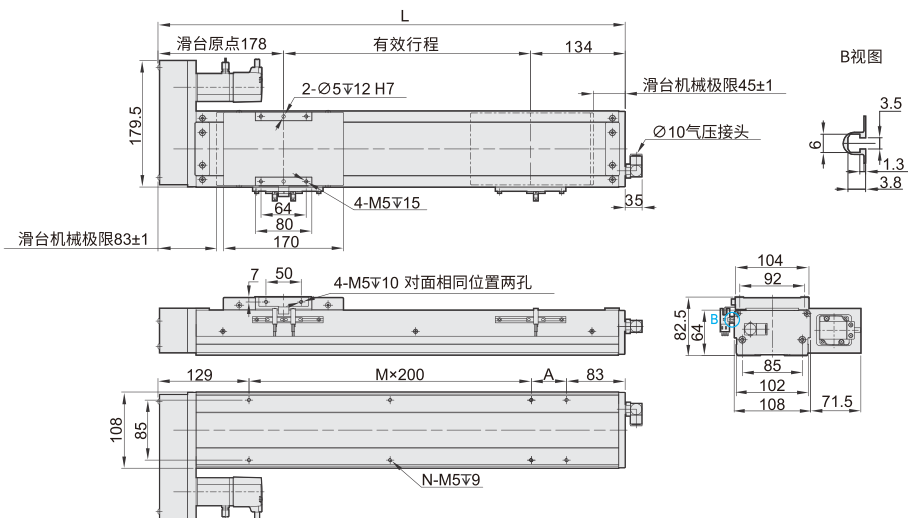
汇集国内外知名品牌, 让采购更便捷, 让设计更高效!

# 100全封闭丝杆模组(双轨) ◀ AFF12系列 螺杆驱动

BL马达左折



BR马达右折

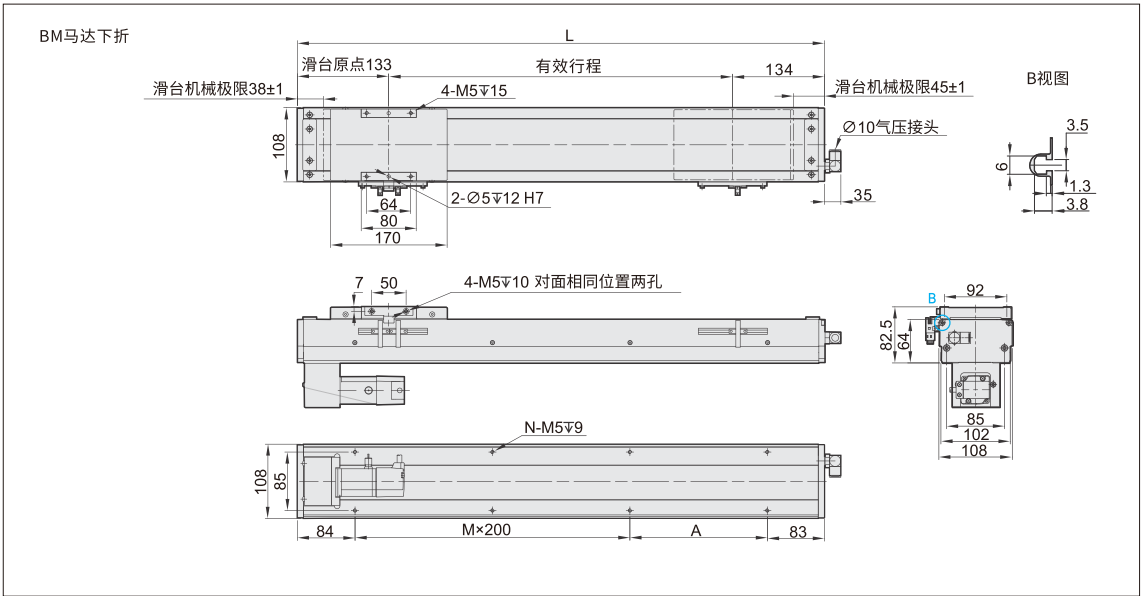


■BL马达左折/BR马达右折

有效行程	50	100	150	200	250	300	350	400	450	500	550	600	650	700	750	800	850	900	950	1000	1050
L	362	412	462	512	562	612	662	712	762	812	862	912	962	1012	1062	1112	1162	1212	1262	1312	1362
A	150	200	50	100	150	200	50	100	150	200	50	100	150	200	50	100	150	200	50	100	150
M	0	0	1	1	1	1	2	2	2	2	3	3	3	3	4	4	4	4	5	5	5
N	4	4	6	6	6	6	8	8	8	8	10	10	10	10	12	12	12	12	14	14	14
KG	6.42	6.85	7.28	7.7	8.13	8.55	8.98	9.4	9.83	10.25	10.68	11.1	11.53	11.95	12.38	12.8	13.23	13.65	14.08	14.5	14.93



# 100全封闭丝杆模组(双轨) ◀ AFF12系列 螺杆驱动



## ■BM马达下折

有效行程	50	100	150	200	250	300	350	400	450	500	550	600	650	700	750	800	850	900	950	1000	1050
L	317	367	417	467	517	567	617	667	717	767	817	867	917	967	1017	1067	1117	1167	1217	1267	1317
A	150	200	50	100	150	200	50	100	150	200	50	100	150	200	50	100	150	200	50	100	150
M	0	0	1	1	1	1	2	2	2	2	3	3	3	3	4	4	4	4	5	5	5
N	4	4	6	6	6	6	8	8	8	8	10	10	10	10	12	12	12	12	14	14	14
KG	6.42	6.85	7.28	7.7	8.13	8.55	8.98	9.4	9.83	10.25	10.68	11.1	11.53	11.95	12.38	12.8	13.23	13.65	14.08	14.5	14.93



请按图示订货

### ■ AFF12-L5-100-BC-P100W-C4

型号	螺杆 导程L	行程	马达位置	电机品牌	电机容量	原点极 限开关	端点极 限开关
AFF12	5	50~1050	BC(电机直连)	P(松下)	100W	C(马达侧)	4(2只)



交期Delivery

**7天** 发货

○本产品发货时间不含周日



[www.vipdo.cn](http://www.vipdo.cn)



400-098-1117

工厂自动化零件一站式采购平台

汇集国内外知名品牌，让采购更便捷，让设计更高效！