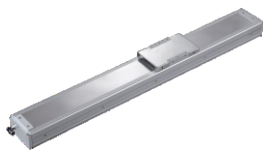
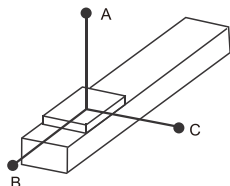


100全封闭丝杆模组(单轨) ◀ AFF10系列 螺杆驱动

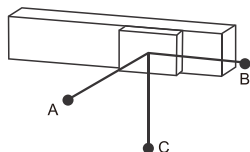


代码	底座		导轨	滑板		盖板		使用环境
	材质	表面处理	材质	材质	表面处理	材质	表面处理	
AFF10	铝合金	阳极氧化	合金钢/碳钢	铝合金	阳极氧化	铝合金	阳极氧化	0°C-40°C 85%RH以下

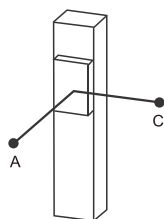
■容许负载力矩表(单位: mm)



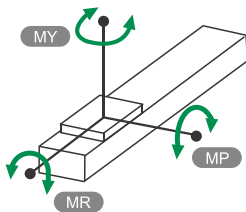
水平安装		A	B	C
导程5	30kg	547	42	42
	40kg	391	29	29
	50kg	298	22	21
导程10	15kg	521	84	80
	25kg	298	47	44
	30kg	242	37	35
导程20	5kg	675	224	193
	10kg	330	107	93
	18kg	175	55	48
导程32	3kg	486	259	198
	5kg	288	152	116



壁挂安装		A	B	C
导程5	25kg	52	53	670
	35kg	35	35	455
	50kg	21	22	298
导程10	10kg	124	131	770
	20kg	58	61	382
	30kg	35	37	242
导程20	6kg	160	185	562
	12kg	76	88	272
	18kg	48	55	175
导程32	2kg	300	393	733
	5kg	116	152	288



垂直安装		A	C
导程5	5kg	310	310
	8kg	192	192
	12kg	129	129
导程10	4kg	344	344
	8kg	172	172
导程20	2kg	546	546
	3kg	364	364



MY	110
MP	110
MR	120

- 1.力距表所表示的数据, 代表重心。
- 2.符合型录规范的正常使用时, 保证寿命为10000公里
- 3.倒吊使用无法套用标准规范, 如有需求请咨询我司业务。



100全封闭丝杆模组(单轨) ◀ AFF10系列 螺杆驱动

■ 搭配伺服电机一览表

品牌	电机记号	有无刹车	马达容量	电源电压	伺服电机型号	驱动器型号
松下	P	无刹车(水平)	100W	220	MSMF012L1U2M	MADLN05SE
		有刹车(垂直)			MSMF012L1V2M	
		无刹车(水平)	200W	220	MHMF022L1U2M	MADLN15SE
		有刹车(垂直)			MHMF022L1V2M	
三菱	M	无刹车(水平)	100W	220	HG-KN13J-S100	MR-JE-10A
		有刹车(垂直)			HG-KN13BJ-S100	
		无刹车(水平)	200W	220	HG-KN23J-S100	MR-JE-20A
		有刹车(垂直)			HG-KN23BJ-S100	
台达(B2)	T	无刹车(水平)	100W	220	ECM-B3L-C20401RS1	ASD-B3-0121-L
		有刹车(垂直)			ECM-B3L-C20401SS1	
		无刹车(水平)	200W	220	ECM-B3M-C2062RS1	ASD-B3-0221-L
		有刹车(垂直)			ECM-B3L-C2062SS1	

代码	型号		有效行程 (最小单位50)	电机安装方式	电机品牌	电机规格	刹车	原点开关	极限开关
	丝杆导程								
AFF10	5	50-1050 非标行程可定制	M(电机内置) BC(电机直连) BM(电机下折) BR(电机右折) BL(电机左折)	P(松下) Y(安川) M(三菱) T(台达) H(汇川)	100(100W伺服) 200(200W伺服)	B(带刹车) 无刹车不表示	内置型 A(电机侧) B(反电机侧) 外置型 C(电机侧) D(反电机侧) 无 E(无)	内置型 1(1只) 2(2只) 外置型 3(1只) 4(2只) 无 5(无)	
	10								
	20								
	32								

技术规格表		100W伺服				200W伺服				
重复定位精度(mm)		±0.01								
丝杆导程(mm)		5	10	20	32	5	10	20	32	
最大负载(KG)	水平使用	50	30	18	5	50	30	18	5	
	垂直使用	12	8	3	-	12	8	3	-	
最高速度(mm/s)		250	500	1000	1600	250	500	1000	1600	
额定推力(N)		341	170	85	53	683	341	174	107	
零部件	滚珠丝杆外径(mm)		C7φ16				C7φ16			
	直线导轨规格(mm)		W20XH18单轨 单滑块				W20XH18单轨 单滑块			
	极限开关	外置型	EE-SX672(NPN) FC-SPX303Z-2M(NPN)				EE-SX672(NPN) FC-SPX303Z-2M(NPN)			
		内置型	EE-SX674(NPN) FC-SPX307Z-2M(NPN)				EE-SX674(NPN) FC-SPX307Z-2M(NPN)			

1. 步进马达加减速设定0.4秒, 伺服马达加减速设定0.2秒。2. 行程超过750时, 会产生丝杆偏摆, 此时请将速度调降。
3. 如需欧姆龙品牌或PNP型光电开关, 请与我司沟通。



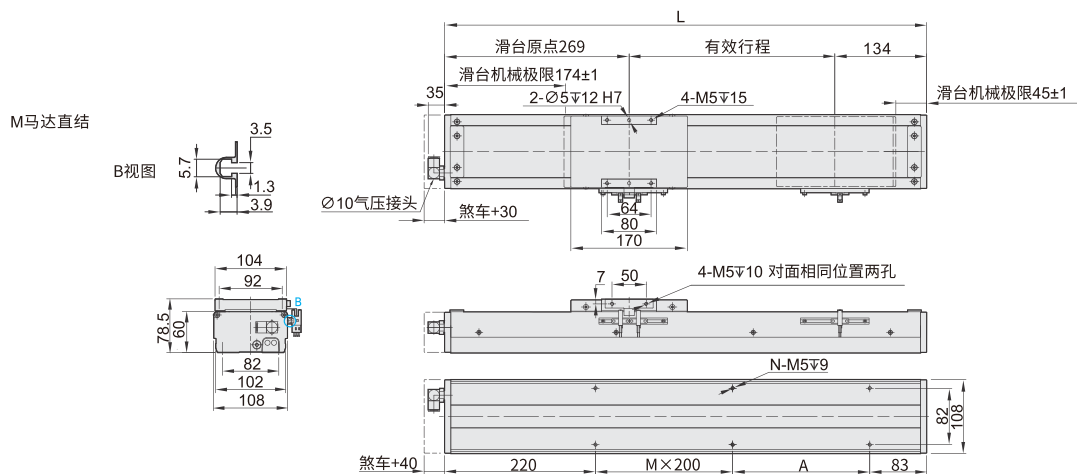
www.vipdo.cn

400-098-1117

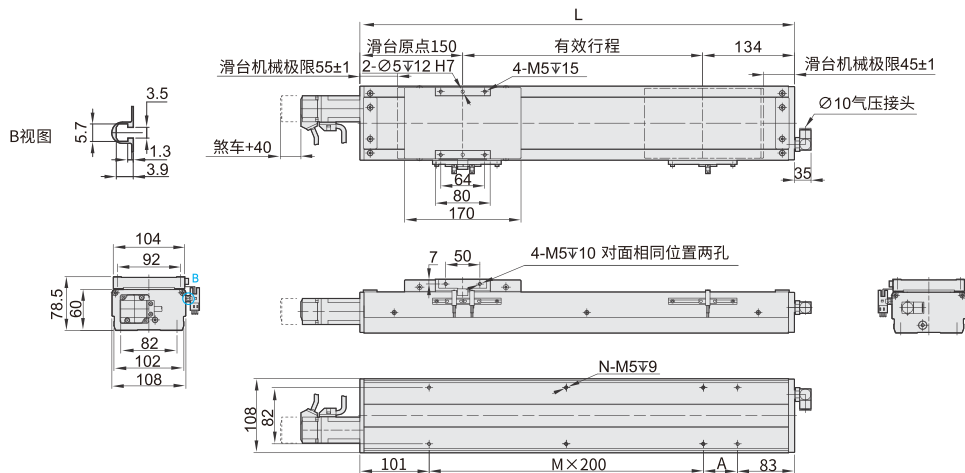
工厂自动化零件一站式采购平台

汇集国内外知名品牌, 让采购更便捷, 让设计更高效!

100全封闭丝杆模组(单轨) ◀ AFF10系列 螺杆驱动



BC马达外露



■M马达直结

有效行程	50	100	150	200	250	300	350	400	450	500	550	600	650	700	750	800	850	900	950	1000	1050
L	453	503	553	603	653	703	753	803	853	903	953	1003	1053	1103	1153	1203	1253	1303	1353	1403	1453
A	150	200	50	100	150	200	50	100	150	200	50	100	150	200	50	100	150	200	50	100	150
M	0	0	1	1	1	1	2	2	2	2	3	3	3	3	4	4	4	4	5	5	5
N	4	4	6	6	6	6	8	8	8	8	10	10	10	10	12	12	12	12	14	14	14
KG	5.57	5.98	6.39	6.81	7.22	7.63	8.05	8.46	8.87	9.28	9.7	10.11	10.25	10.94	11.35	11.76	12.17	12.58	13	13.41	13.82

■BC马达外露

有效行程	50	100	150	200	250	300	350	400	450	500	550	600	650	700	750	800	850	900	950	1000	1050
L	334	384	434	484	534	584	634	684	734	784	834	884	934	984	1034	1084	1134	1184	1234	1284	1334
A	150	200	50	100	150	200	50	100	150	200	50	100	150	200	50	100	150	200	50	100	150
M	0	0	1	1	1	1	2	2	2	2	3	3	3	3	4	4	4	4	5	5	5
N	4	4	6	6	6	6	8	8	8	8	10	10	10	10	12	12	12	12	14	14	14
KG	5.07	5.49	5.91	6.33	6.75	7.17	7.59	8.02	8.44	8.86	9.28	9.7	10.12	10.54	10.96	11.38	11.8	12.22	12.64	13.06	13.48



www.vipdo.cn

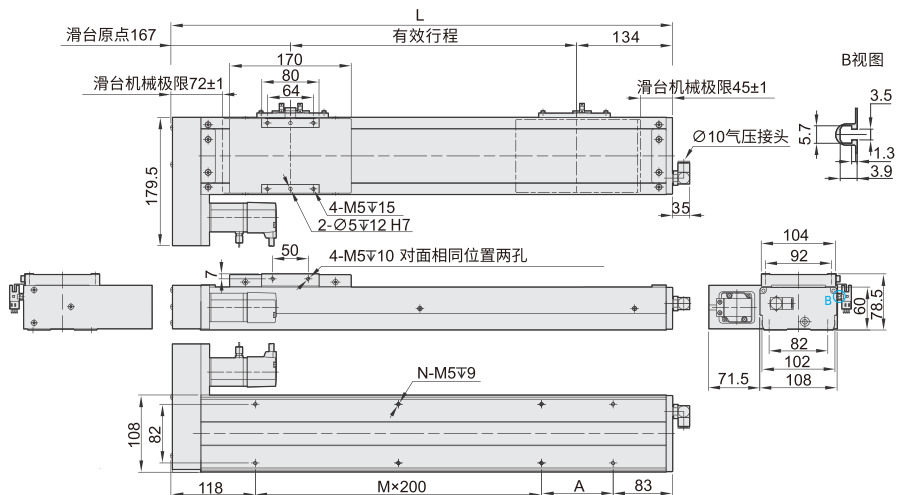
400-098-1117

工厂自动化零件一站式采购平台

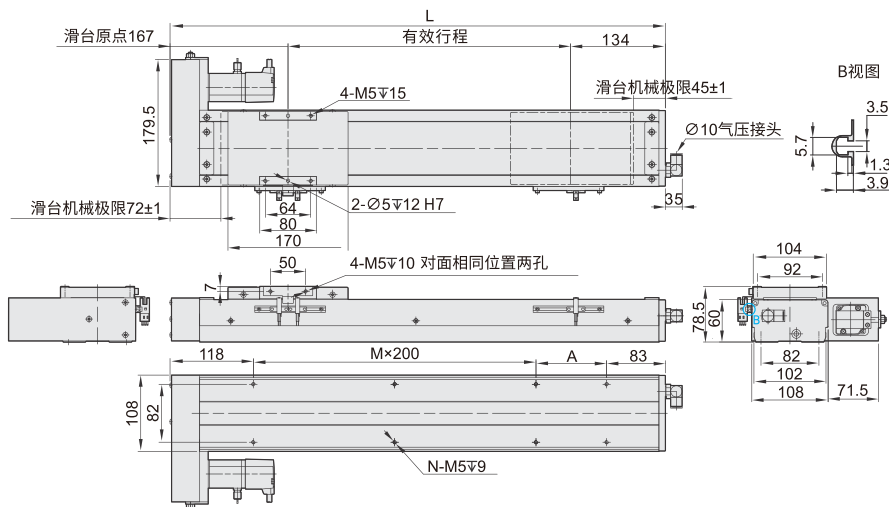
汇集国内外知名品牌, 让采购更便捷, 让设计更高效!

100全封闭丝杆模组(单轨) ◀ AFF10系列 螺杆驱动

BL马达左折



BR马达右折



■BL马达左折/BR马达右折

有效行程	50	100	150	200	250	300	350	400	450	500	550	600	650	700	750	800	850	900	950	1000	1050
L	351	401	451	501	551	601	651	701	751	801	851	901	951	1001	1051	1101	1151	1201	1251	1301	1351
A	150	200	50	100	150	200	50	100	150	200	50	100	150	200	50	100	150	200	50	100	150
M	0	0	1	1	1	1	2	2	2	2	3	3	3	3	4	4	4	4	5	5	5
N	4	4	6	6	6	6	8	8	8	8	10	10	10	10	10	12	12	12	12	14	14
KG	5.49	5.9	6.31	6.72	7.13	7.55	7.96	8.37	8.78	9.19	9.61	10.02	10.43	10.84	11.25	11.67	12.08	12.49	12.91	13.32	13.73



www.vipdo.cn



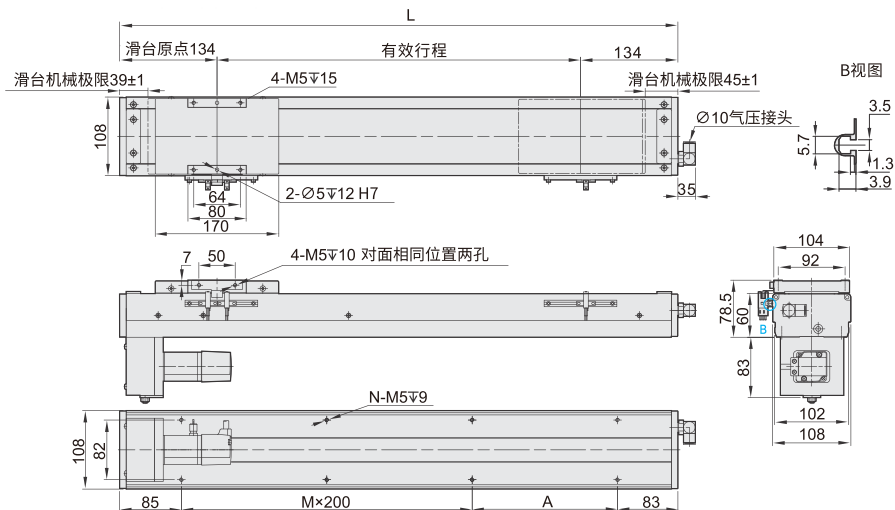
400-098-1117

工厂自动化零件一站式采购平台

汇集国内外知名品牌，让采购更便捷，让设计更高效！

100全封闭丝杆模组(单轨) ◀ AFF10系列 螺杆驱动

BM马达下折



■BM马达下折

有效行程	50	100	150	200	250	300	350	400	450	500	550	600	650	700	750	800	850	900	950	1000	1050
L	318	368	418	468	518	568	618	668	718	768	818	868	918	968	1018	1068	1118	1168	1218	1268	1318
A	150	200	50	100	150	200	50	100	150	200	50	100	150	200	50	100	150	200	50	100	150
M	0	0	1	1	1	1	2	2	2	2	3	3	3	3	4	4	4	4	4	5	5
N	4	4	6	6	6	6	8	8	8	8	10	10	10	10	12	12	12	12	14	14	14
KG	5.49	5.9	6.31	6.72	7.13	7.55	7.96	8.37	8.78	9.19	9.61	10.02	10.43	10.84	11.25	11.67	12.08	12.49	12.91	13.32	13.73



请按图示订货

■ AFF10-L5-100-BC-P100W-C4

型号	螺杆 导程L	行程	马达位置	电机品牌	电机容量	原点极 限开关	端点极 限开关
AFF10	5	50~1050	BC(电机直连)	P(松下)	100W	C(马达侧)	4(2只)



交期Delivery

7天 发货

○本产品发货时间不含周日



www.vipdo.cn 400-098-1117

工厂自动化零件一站式采购平台

汇集国内外知名品牌，让采购更便捷，让设计更高效！