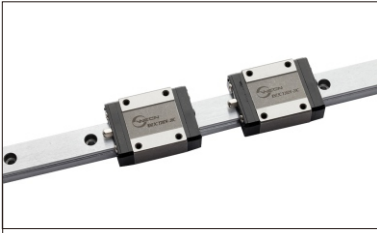
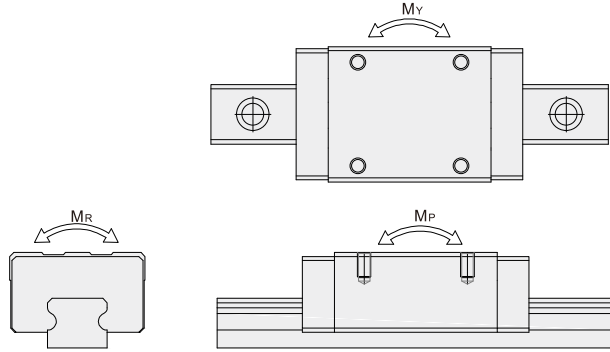


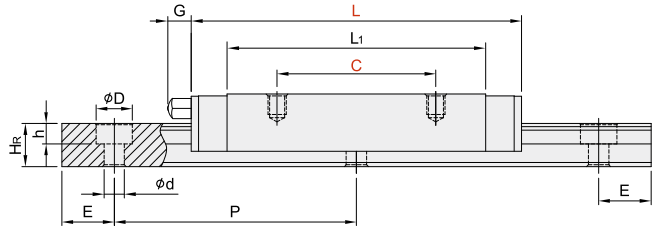
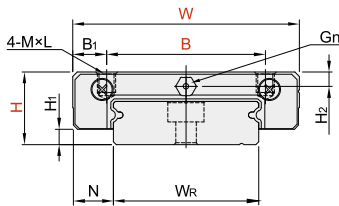
AA 直线导轨 ◀ ANW-C/ANW-H



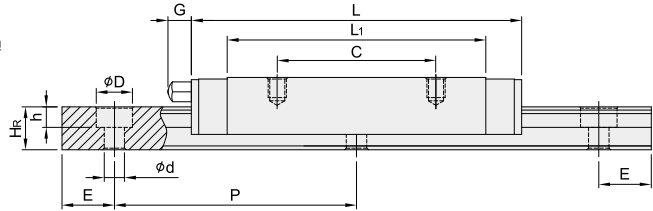
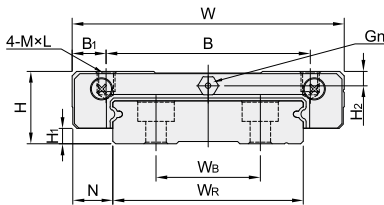
代码	类型	滑块数量	材质	导轨固定方式
LBA11	组件	单滑块	合金钢	上锁式
LBA12		双滑块		



ANW7/ANW9/ANW12



ANW15



型号	组装规格(mm)						滑块尺寸(mm)						导轨尺寸							
	H	H ₁	N	W	B	B ₁	C	L ₁	L	G	G _n	M×L	H ₂	W _R	H _R	D	h	d	P	E
ANW7C	9	1.9	5.5	25	19	3	10	21	31.2	/	∅1.2	M3×3	1.85	14	/	5.2	3.2	3.5	30	10
ANW7H							19	30.8	41											
ANW9C	12	2.9	6	30	21	4.5	12	27.5	39.3	/	∅1.4	M3×3	2.4	18	/	7	4.5	3.5	30	10
ANW9H							23	38.5	50.7											
ANW12C	14	3.4	8	40	28	6	15	31.3	46.1	/	∅1.4	M3×3.6	2.8	24	/	8.5	4.5	4.5	40	15
ANW12H							28	45.6	60.4											
ANW15C	16	3.4	9	60	45	7.5	20	38	54.8	5.2	M3	M4×4.2	3.2	42	23	9.5	4.5	4.5	40	15
ANW15H							35	57.0	73.8											

AA 直线导轨 ◀ ANW-C/ANW-H

型号	滑轨的固定螺栓尺寸 (mm)	基本动额定负荷 C(KN)	基本静额定负荷 Co(KN)	容许静力矩			重量	
				Mr (kgf-m)	Mp (kN-m)	Mv (kN-m)	滑块kg	滑轨kg/m
ANW7C	M3×6	1.37	2.06	15.7	7.14	7.14	0.02	0.51
ANW7H		1.77	3.14	23.45	15.53	15.53	0.029	
ANW9C	M3×8	2.75	4.12	40.12	18.96	18.96	0.04	0.91
ANW9H		3.43	5.89	54.54	34	34	0.057	
ANW12C	M4×8	3.92	5.59	70.34	27.8	27.8	0.071	1.49
ANW12H		5.1	8.24	102.7	57.37	57.37	0.103	
ANW15C	M4×10	6.77	9.22	199.34	56.66	56.66	0.0143	2.86
ANW15H		8.93	13.38	299.01	122.60	122.60	0.215	

滑块型号	导轨形式	尺寸	滑块类型	精度	预压
ANW7C	ANW系列	7 9 12 15	C: 标准型 H: 加长型	C: 普通级 H: 高级 P: 精密级	ZF: 普通间隙 Z0: 无预压 Z1: 轻预压
ANW7H					
ANW9C					
ANW9H					
ANW12C					
ANW12H					
ANW15C					
ANW15H					

代码	滑块型号	滑块固定方式	导轨长度 L:mm	精度	预压
LBA11 LBA12	ANW7C	R: 上锁式 T: 下锁式	1~4000	C: 普通级 H: 高级 P: 精密级	ZF: 普通间隙 Z0: 无预压 Z1: 轻预压
	ANW7H				
	ANW9C				
	ANW9H				
	ANW12C				
	ANW12H				
	ANW15C				
	ANW15H				



请按图示订货

■ LBA11-ANW7C-R-L200-C-Z0

代码	滑块型号	滑块固定方式	长度L	精度	预压
LBA11	ANW7C	R: 上锁式 T: 下锁式	200	C	Z0



交期Delivery

3天

发货

○本产品发货时间不含周日



www.vipdo.cn



400-098-1117

工厂自动化零件一站式采购平台

汇集国内外知名品牌，让采购更便捷，让设计更高效！