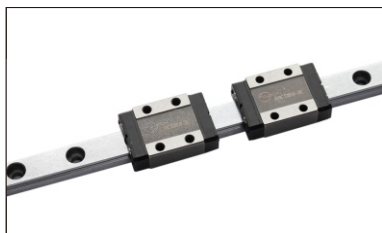
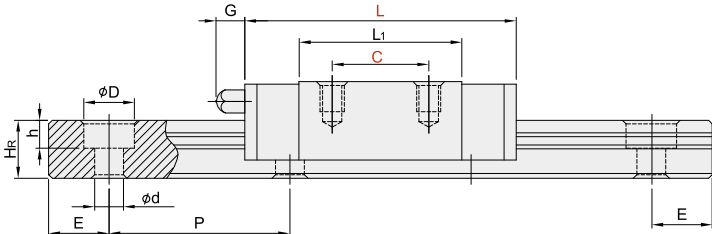
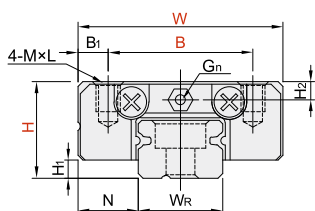
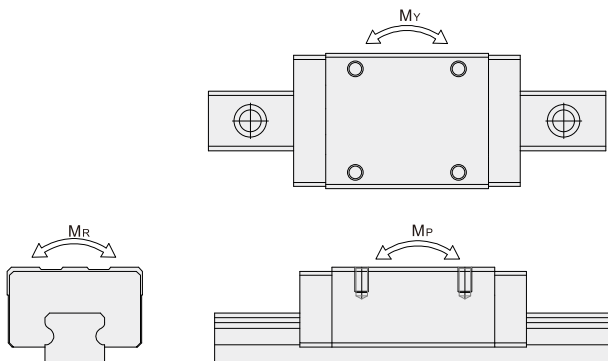


# AA 直线导轨 ◀ ANN-C/ANN-H



代码	类型	滑块数量	材质	导轨固定方式
LBA01	组件	单滑块	合金钢	上锁式
LBA02		双滑块		



型号	组装规格(mm)			滑块尺寸(mm)										导轨尺寸						
	H	H <sub>1</sub>	N	W	B	B <sub>1</sub>	C	L <sub>1</sub>	L	G	G <sub>n</sub>	M×L	H <sub>2</sub>	W <sub>R</sub>	H <sub>R</sub>	D	h	d	P	E
ANN7C	8	1.5	5	17	12	2.5	8	13.5	22.5	/	∅1.2	M2×2.5	1.5	7	4.8	4.2	2.3	2.4	15	5
ANN7H							13	21.8	30.8											
ANN9C	10	2	5.5	20	15	2.5	10	18.9	28.9	/	∅1.3	M3×3	1.8	9	6.5	6	3.5	3.5	20	7.5
ANN9H							16	29.9	39.9											
ANN12C	13	3	7.5	27	20	3.5	15	21.7	34.7	/	∅1.4	M3×3.5	2.5	12	8	6	4.5	3.5	25	10
ANN12H							20	32.4	45.4											
ANN15C	16	4	8.5	32	25	3.5	20	26.7	42.1	4.5	M3	M3×4	3	15	10	6	4.5	3.5	40	15
ANN15H							25	43.4	58.8											

型号	滑轨的固定螺栓尺寸 (mm)	基本动额定负荷 C(KN)	基本静额定负荷 C <sub>0</sub> (KN)	容许静力矩			重量	
				M <sub>R</sub> (kgf-m)	M <sub>P</sub> (kN-m)	M <sub>Y</sub> (kN-m)	滑块kg	滑轨kg/m
ANN7C	M2×6	0.98	1.24	4.7	2.84	2.84	0.01	0.22
ANN7H		1.37	1.96	7.64	4.80	4.80	0.015	
ANN9C	M3×8	1.86	2.55	11.76	7.35	7.35	0.016	0.38
ANN9H		2.55	4.02	19.6	18.62	18.62	0.026	
ANN12C	M3×8	2.84	3.92	25.48	13.72	13.72	0.034	0.65
ANN12H		3.72	5.88	38.22	36.26	36.26	0.054	
ANN15C	M3×10	4.61	5.59	45.08	21.56	21.56	0.059	1.06
ANN15H		6.37	9.11	73.5	57.82	57.82	0.092	

# AA 直线导轨 ◀ ANN-C/ANN-H

滑块型号	导轨形式	尺寸	滑块类型	精度	预压
ANN7C	ANN系列	7	C: 标准型	C:普通级 H:高级 P:精密级	ZF:普通间隙 Z0:无预压 Z1:轻预压
ANN7H					
ANN9C					
ANN9H		9			
ANN12C			12		
ANN12H					
ANN15C			15		
ANN15H					

代码	滑块型号	滑块固定方式	导轨长度 L:mm	精度	预压
LBA01 LBA02	ANN7C	R: 上锁式 T: 下锁式	1~4000	C:普通级 H:高级 P:精密级	ZF:普通间隙 Z0:无预压 Z1:轻预压
	ANN7H				
	ANN9C				
	ANN9H				
	ANN12C				
	ANN12H				
	ANN15C				
	ANN15H				



请按图示订货

## ■ LBA01-ANN7C-R-L200-C-Z0

代码	滑块型号	滑块固定方式	长度L	精度	预压
LBA01	ANN7C	R: 上锁式 T: 下锁式	200	C	Z0



交期Delivery

**3**天 发货

○本产品发货时间不含周日



[www.vipdo.cn](http://www.vipdo.cn)



400-098-1117

工厂自动化零件一站式采购平台

汇集国内外知名品牌，让采购更便捷，让设计更高效！