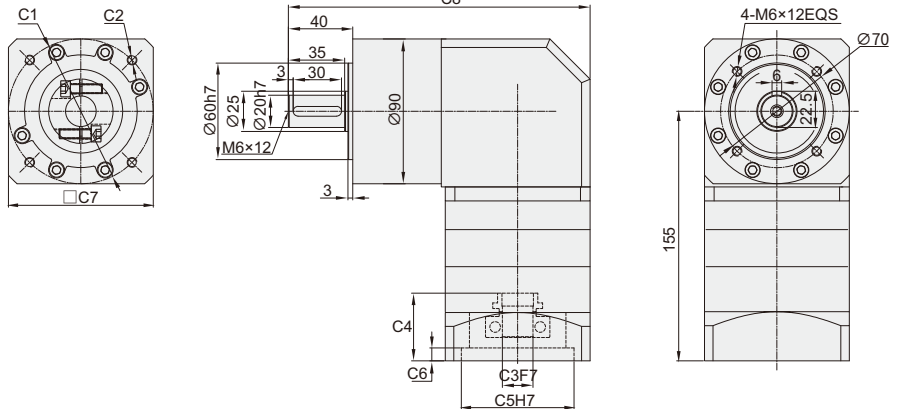


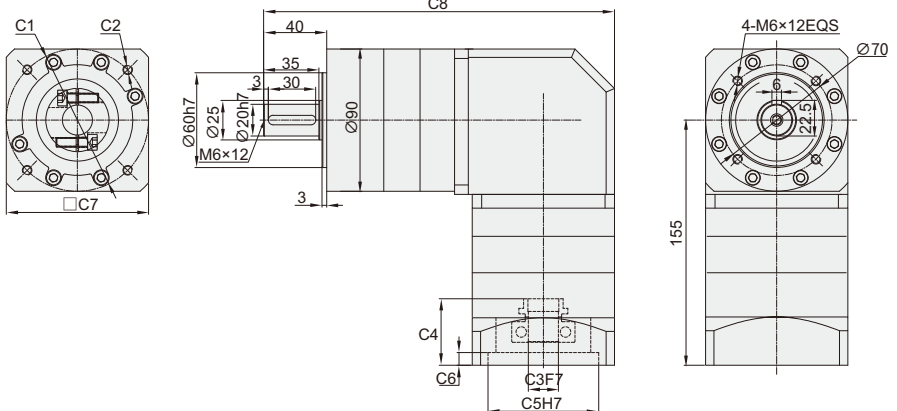


# ZPLE系列减速机

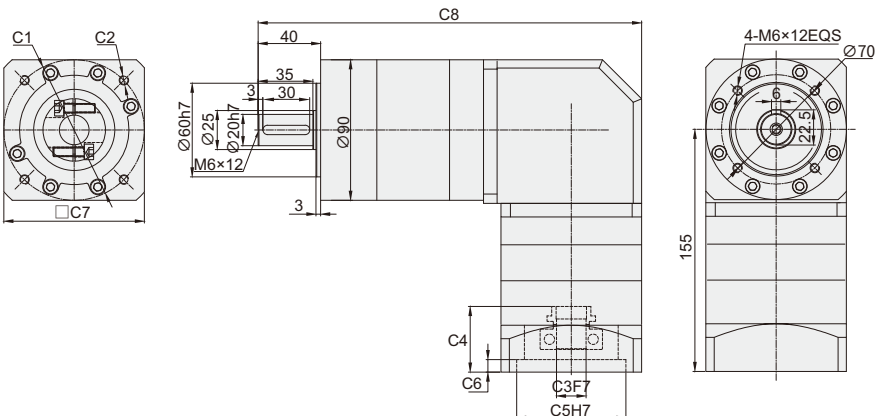
ZPLE90-L1



ZPLE90-L2



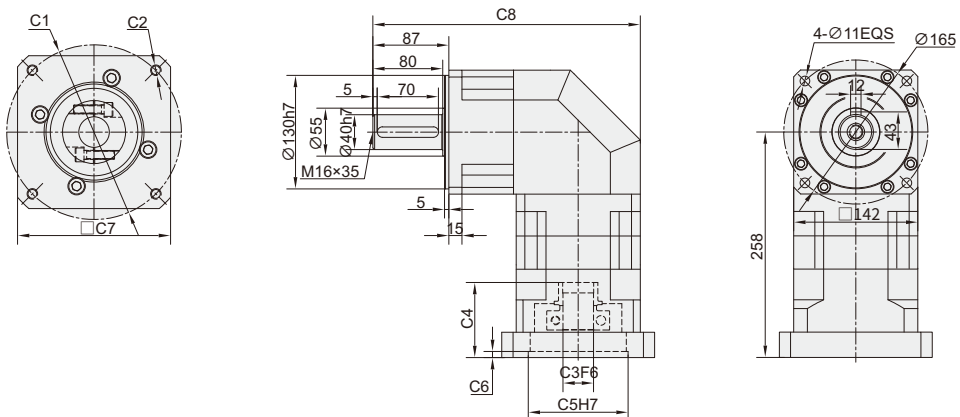
ZPLE90-L3



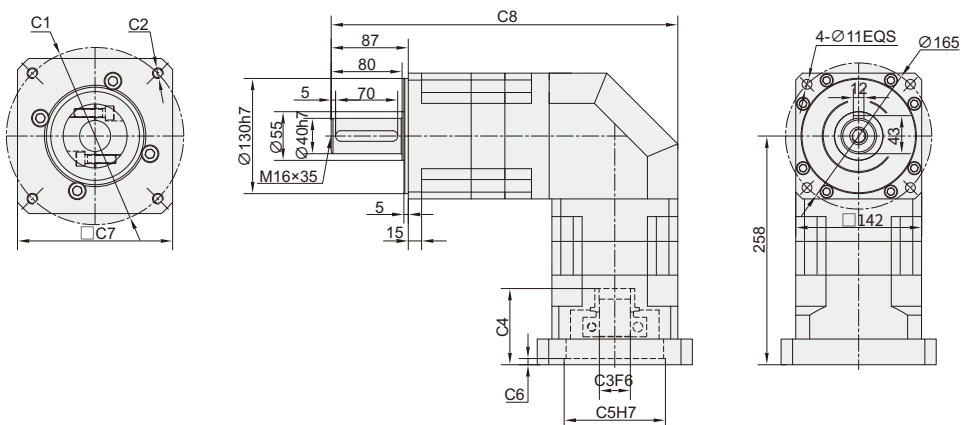


# ZPLE系列减速机

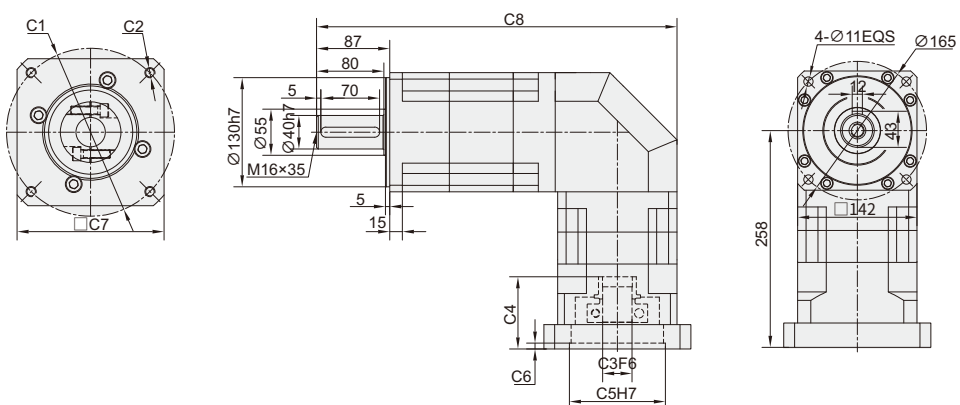
ZPLX142-L1



ZPLX142-L2

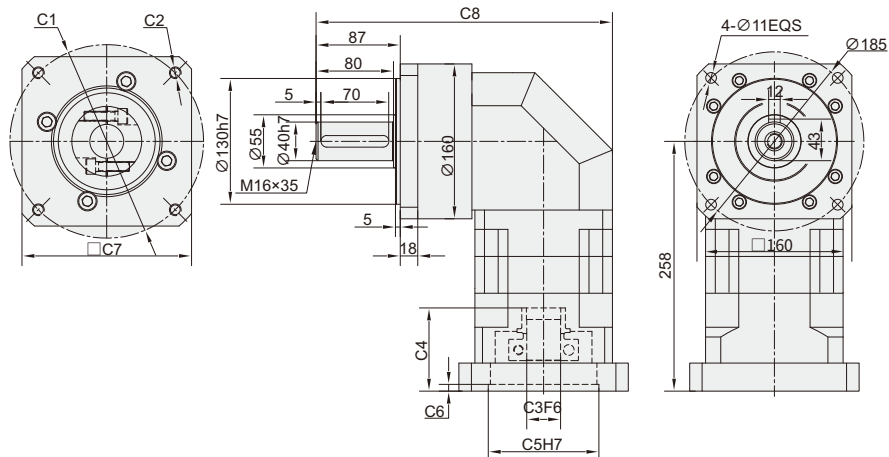


ZPLX142-L3

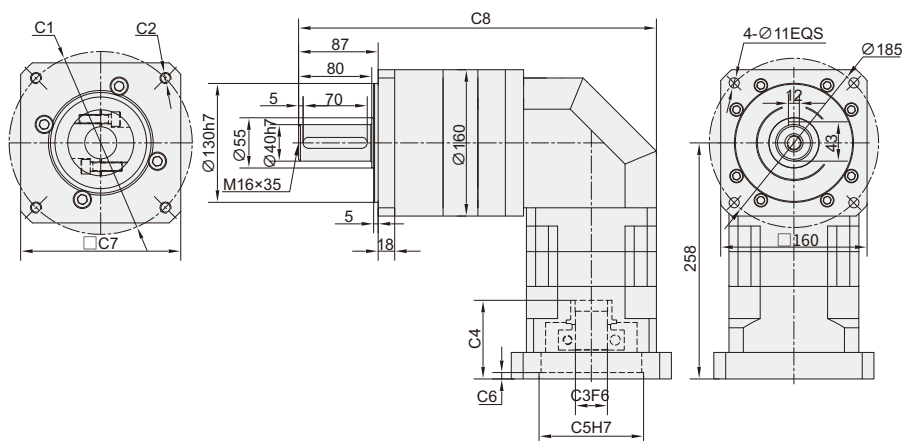


# ZPLE系列减速机

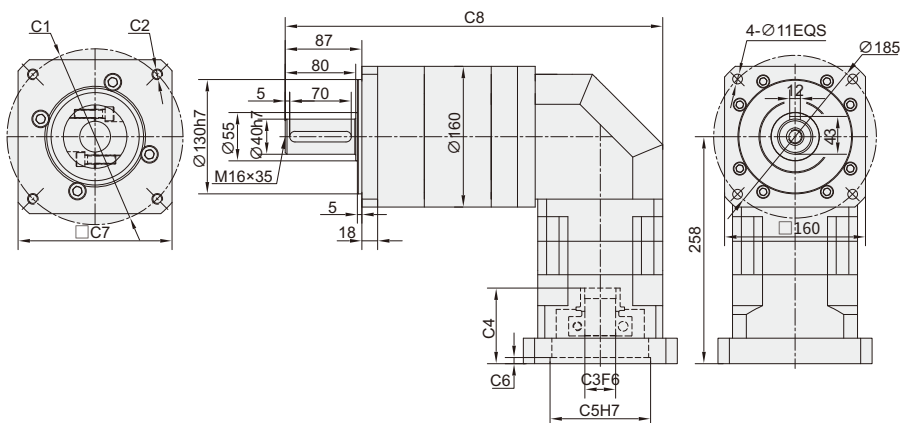
ZPLF160-L1



ZPLF160-L2

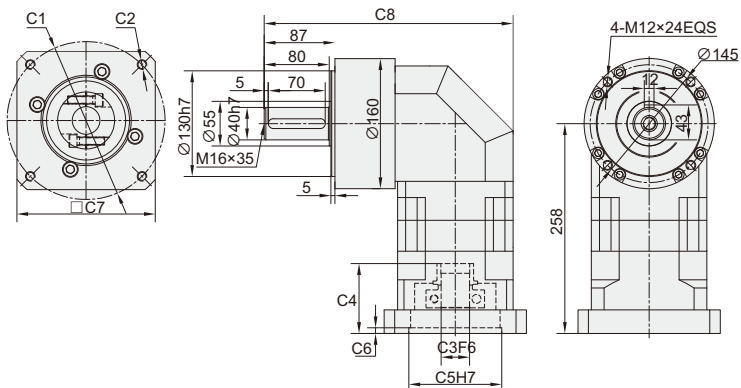


ZPLF160-L3

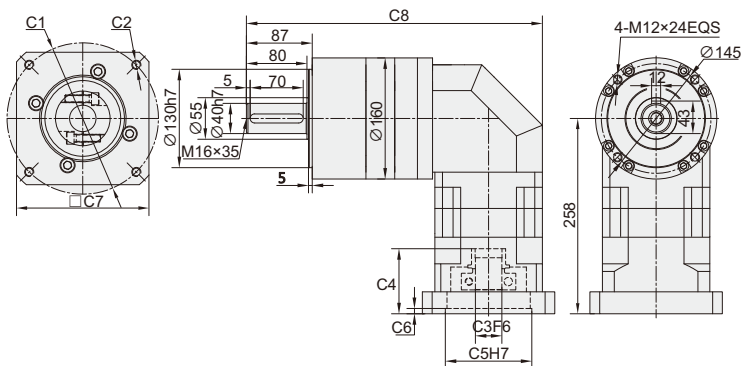


# ZPLE系列减速机

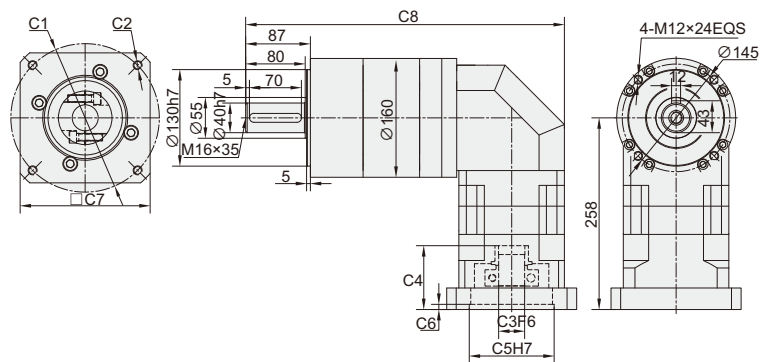
ZPLE160-L1



ZPLE160-L2



ZPLE160-L3



尺寸	M	C1	C2	C3	C4	C5	C6	C7	C8
ZPLE60-L1	M1	Φ66.67	4-M4	Φ8	31.5	Φ38.1	5.0	60	129.5
	M2	Φ70	4-M4	Φ14	31.5	Φ50	5.0	60	129.5
	M3	Φ70	4-M5	Φ14	31.5	Φ50	5.0	60	129.5

尺寸	M	C1	C2	C3	C4	C5	C6	C7	C8
ZPLE60-L2	M1	Φ66.67	4-M4	Φ8	31.5	Φ38.1	5.0	60	161.0
	M2	Φ70	4-M4	Φ14	31.5	Φ50	5.0	60	161.0
	M3	Φ70	4-M5	Φ14	31.5	Φ50	5.0	60	161.0

尺寸	M	C1	C2	C3	C4	C5	C6	C7	C8
ZPLE60-L3	M1	Φ66.67	4-M4	Φ8	31.5	Φ38.1	5.0	60	177
	M2	Φ70	4-M4	Φ14	31.5	Φ50	5.0	60	177
	M3	Φ70	4-M5	Φ14	31.5	Φ50	5.0	60	177



# ZPLE系列减速机

尺寸	M	C1	C2	C3	C4	C5	C6	C7	C8
ZPLE90-L1	M1	Φ98.5	4-M6	Φ14	42	Φ73	8.0	80	187.5
	M2	Φ90	4-M5	Φ19	42	Φ70	8.0	80	187.5
	M3	Φ90	4-M6	Φ19	42	Φ70	8.0	80	187.5

尺寸	M	C1	C2	C3	C4	C5	C6	C7	C8
ZPLE90-L2	M1	Φ98.5	4-M6	Φ14	42	Φ73	8.0	80	222
	M2	Φ90	4-M5	Φ19	42	Φ70	8.0	80	222
	M3	Φ90	4-M6	Φ19	42	Φ70	8.0	80	222

尺寸	M	C1	C2	C3	C4	C5	C6	C7	C8
ZPLE90-L3	M1	Φ98.5	4-M6	Φ14	42	Φ73	8.0	80	245.5
	M2	Φ90	4-M5	Φ19	42	Φ70	8.0	80	245.5
	M3	Φ90	4-M6	Φ19	42	Φ70	8.0	80	245.5

尺寸	M	C1	C2	C3	C4	C5	C6	C7	C8
ZPLE120-L1	M1	Φ115	4-M8	Φ19	60	Φ95	8	120	244
	M2	Φ115	4-M8	Φ22	60	Φ95	8	120	244
	M3	Φ130	4-M8	Φ19	60	Φ95	8	120	244
	M4	Φ130	4-M8	Φ22	60	Φ95	8	120	244
	M5	Φ145	4-M8	Φ19	60	Φ110	8	120	244
	M6	Φ145	4-M8	Φ22	60	Φ110	8	120	244
	M7	Φ145	4-M8	Φ24	60	Φ110	8	120	244

尺寸	M	C1	C2	C3	C4	C5	C6	C7	C8
ZPLE120-L2	M1	Φ115	4-M8	Φ19	60	Φ95	8	120	292
	M2	Φ115	4-M8	Φ22	60	Φ95	8	120	292
	M3	Φ130	4-M8	Φ19	60	Φ95	8	120	292
	M4	Φ130	4-M8	Φ22	60	Φ95	8	120	292
	M5	Φ145	4-M8	Φ19	60	Φ110	8	120	292
	M6	Φ145	4-M8	Φ22	60	Φ110	8	120	292
	M7	Φ145	4-M8	Φ24	60	Φ110	8	120	292

尺寸	M	C1	C2	C3	C4	C5	C6	C7	C8
ZPLE120-L3	M1	Φ115	4-M8	Φ19	60	Φ95	8	120	322
	M2	Φ115	4-M8	Φ22	60	Φ95	8	120	322
	M3	Φ130	4-M8	Φ19	60	Φ95	8	120	322
	M4	Φ130	4-M8	Φ22	60	Φ95	8	120	322
	M5	Φ145	4-M8	Φ19	60	Φ110	8	120	322
	M6	Φ145	4-M8	Φ22	60	Φ110	8	120	322
	M7	Φ145	4-M8	Φ24	60	Φ110	8	120	322

尺寸	M	C1	C2	C3	C4	C5	C6	C7	C8
ZPLX142-L1 ZPLF160-L1	M1	Φ130	4-M8	Φ22	62	Φ95	7	142	306
	M2	Φ145	4-M8	Φ22	62	Φ110	7	142	306
	M3	Φ145	4-M8	Φ24	62	Φ110	7	142	306
	M4	Φ165	4-M10	Φ32	62	Φ130	7	142	306
	M5	Φ200	4-M12	Φ35	86	Φ114.3	7	175	306
	M6	Φ200	4-M12	Φ35	117	Φ114.3	7	175	306
	M7	Φ215	4-M12	Φ38	86	Φ180	7	190	306
	M8	Φ215	4-M12	Φ42	86	Φ180	7	190	306

尺寸	M	C1	C2	C3	C4	C5	C6	C7	C8
ZPLX142-L2 ZPLF160-L2 ZPLE-160-L2	M1	Φ130	4-M8	Φ22	62	Φ95	7	142	391
	M2	Φ145	4-M8	Φ22	62	Φ110	7	142	391
	M3	Φ145	4-M8	Φ24	62	Φ110	7	142	391
	M4	Φ165	4-M10	Φ32	62	Φ130	7	142	391
	M5	Φ200	4-M12	Φ35	86	Φ114.3	7	175	391
	M6	Φ200	4-M12	Φ35	117	Φ114.3	7	175	391
	M7	Φ215	4-M12	Φ38	86	Φ180	7	190	391
	M8	Φ215	4-M12	Φ42	86	Φ180	7	190	391

尺寸	M	C1	C2	C3	C4	C5	C6	C7	C8
ZPLX142-L3 ZPLF160-L3 ZPLE-160-L3	M1	Φ130	4-M8	Φ22	62	Φ95	7	142	429
	M2	Φ145	4-M8	Φ22	62	Φ110	7	142	429
	M3	Φ145	4-M8	Φ24	62	Φ110	7	142	429
	M4	Φ165	4-M10	Φ32	62	Φ130	7	142	429
	M5	Φ200	4-M12	Φ35	86	Φ114.3	7	175	429
	M6	Φ200	4-M12	Φ35	117	Φ114.3	7	175	429
	M7	Φ215	4-M12	Φ38	86	Φ180	7	190	429
	M8	Φ215	4-M12	Φ42	86	Φ180	7	190	429

# ZPLE系列减速机

型号	单位	ZPLE60	ZPLE90	PLE120	减速比	阶段
额定输出扭矩	N.m	16.5	60	148	3	1
		27	86	222	4	
		27	94.5	235	5	
		19.5	64	158	7	
		8.5	39.5	93	10	
		—	96	250	12	2
		—	96	250	15	
		30	96	250	16	
		30	96	250	20	
		33	105.5	264	25	
		30	96	250	28	3
		33	105.5	264	35	
		30	96	250	40	
		33	105.5	264	50	
		21.5	71.5	177	70	
		37.5	120	310	64	3
		37.5	120	310	80	
		37.5	120	310	100	
		41.0	132.5	329	125	
		37.5	120	310	140	
		41.0	132.5	329	175	
37.5	120	310	200			
41.0	132.5	329	250			
37.5	120	310	280			
41.0	132.5	329	350			
故障停滞扭矩	N.m	2倍额定输出扭矩				
额定输入转速	rmp	3000	3000	2000		
最大输入转速	rmp	6000	6000	3500		
最大径向力	N	170	1020	2230		
最大轴向力	N	120	850	1550		
效率	%	单一[97%]		双倍[95%]		
平均寿命	h	20000				
重量	kg	2.2	4.7	11.5		1
		2.5	5.3	13.5		2
		2.8	5.9	15.7		3
转动惯量	kgcm <sup>2</sup>	0.107	0.4	1.65	3	1
		0.094	0.309	1.22	4	
		0.092	0.291	1.15	5	
		0.091	0.285	1.13	7	
		0.091	0.283	1.11	10	
		—	0.4	1.65	12	2
		—	0.309	1.65	15	
		0.094	0.291	1.22	16	
		0.092	0.291	1.15	20	
		0.092	0.291	1.15	25	
		0.091	0.285	1.13	28	3
		0.091	0.285	1.13	35	
		0.091	0.2835	1.11	40	
		0.091	0.283	1.11	50	
		0.091	0.283	1.11	70	
		0.092	0.291	1.15	64	3
		0.092	0.291	1.15	80	
		0.092	0.291	1.15	100	
		0.092	0.291	1.15	125	
		0.091	0.291	1.13	140	
		0.091	0.291	1.13	175	
0.091	0.283	1.11	200			
0.091	0.283	1.11	250			
0.091	0.283	1.11	280			
0.091	0.283	1.11	350			
噪音	dB	60	65	68		
润滑		合成油脂润滑				
防护等级		Ip65				



www.vipdo.cn

400-098-1117

工厂自动化零件一站式采购平台

汇集国内外知名品牌，让采购更便捷，让设计更高效！



# ZPLE系列减速机

型号	单位	ZPLX142	ZPLF160	ZPLE160	减速比	阶段
额定输出扭矩	N.m	310	310	310	3	1
		605	605	605	4	
		420	420	420	5	
		270	270	270	8	2
		680	680	680	12	
		680	680	680	16	
		680	680	680	20	
		460	460	460	25	
		680	680	680	32	
		460	460	460	40	3
		310	310	310	64	
		900	900	900	64	
		900	900	900	80	
		900	900	900	100	
		580	580	580	125	
		580	580	580	160	
		580	580	580	200	
		900	900	900	256	
580	580	580	320			
400	400	400	512			
故障停滞扭矩	N.m	2倍额定输出扭矩				
额定输入转速	rmp	2000	2000	2000		
最大输入转速	rmp	3500	3500	3500		
最大径向力	N	3200	3200	3200		
最大轴向力	N	3000	3000	3000		
效率	%	单一[97%]			双倍[95%]	
平均寿命	h	20000				
重量	kg	26.5	26.5	26.5		1
		31.5	31.5	31.5		2
		37.5	37.5	37.5		3
转动惯量	kgcm <sup>2</sup>	4.31	4.31	4.31	3	1
		5.15	5.15	5.15	4	
		4.93	4.93	4.93	5	
		4.84	4.84	4.84	8	2
		6.31	6.31	6.31	12	
		5.15	5.15	5.15	16	
		4.93	4.93	4.93	20	
		4.93	4.93	4.93	25	
		4.84	4.84	4.84	32	
		4.84	4.84	4.84	40	3
		4.84	4.84	4.84	64	
		4.93	4.93	4.93	64	
		4.93	4.93	4.93	80	
		4.93	4.93	4.93	100	
		4.84	4.84	4.84	125	
		4.84	4.84	4.84	160	
		4.84	4.84	4.84	200	
		4.84	4.84	4.84	256	
4.84	4.84	4.84	320			
4.84	4.84	4.84	512			
噪音	dB	70	70	70		
润滑		合成油脂润滑				
防护等级		Ip65				



请按图示订货

## ■ ZDX11-ZPLE60-L1-10-S2-M1-T

代码	减速机系列名称	减速比	输出方式	电机尺寸	可选
ZDX11	ZPLE60-L1	10	S1:无输出轴键 S2:附带输出轴键	M1 M2 M3	T:输入端 开键槽



交期Delivery

**3**天 发货

○本产品发货时间不含周日



[www.vipdo.cn](http://www.vipdo.cn)



400-098-1117

工厂自动化零件一站式采购平台

汇集国内外知名品牌，让采购更便捷，让设计更高效！