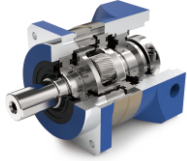


AF系列减速机

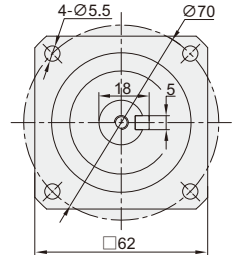
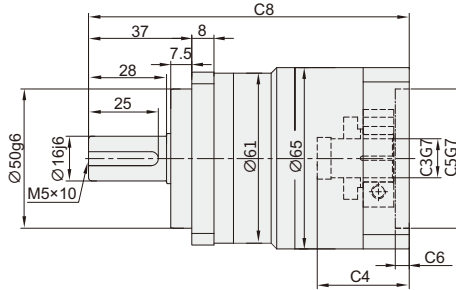
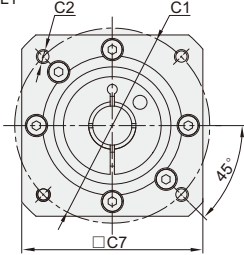


减速机核心特性:

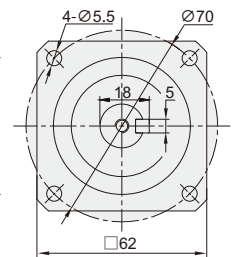
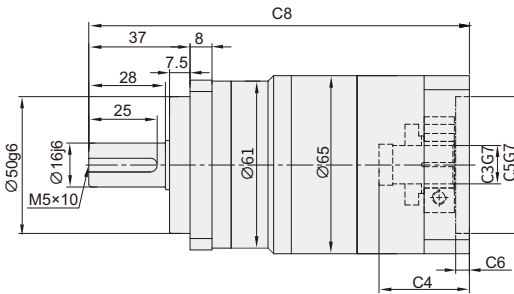
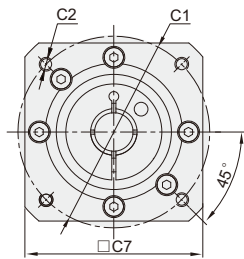
- ①采用斜齿齿轮传动，经渗碳淬火处理，齿向齿廓修形处理，确保运行低噪音、平稳，承载能力较直齿提高20%；
- ②整体式输出轴，行星轮两端轴承支撑，实现高精度、强度；
- ③回程间隙小，精密型单级可以做到3arcmin以内。

代码	型号
ZDX01	AF60
	AF90
	AF115
	AF140

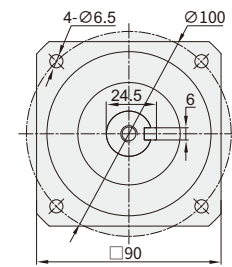
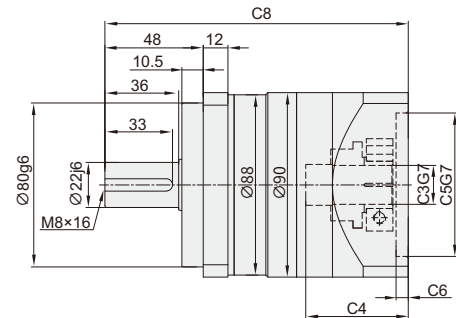
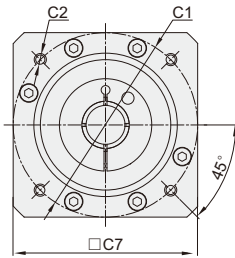
AF60-L1



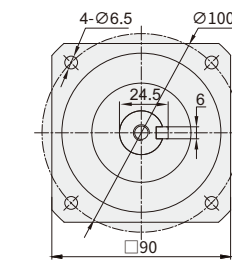
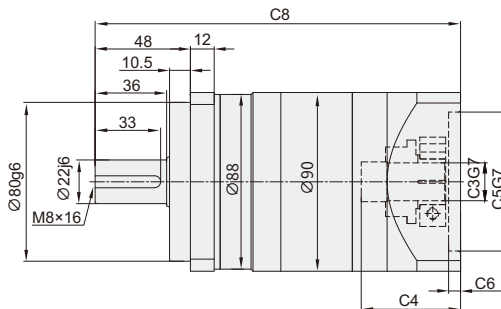
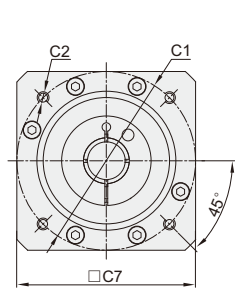
AF60-L2



AF90-L1

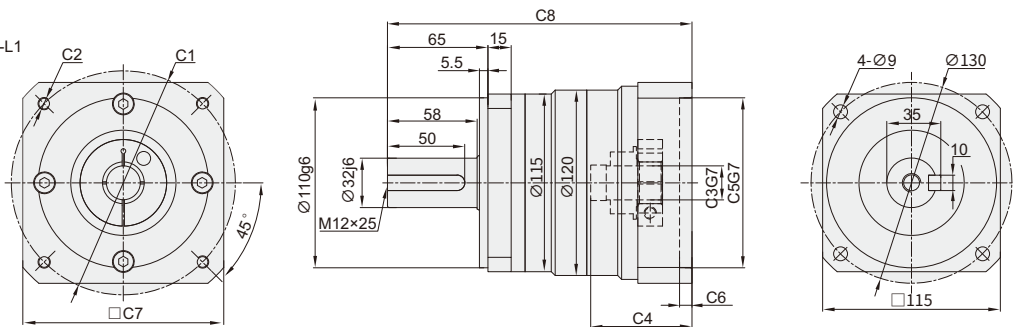


AF90-L2

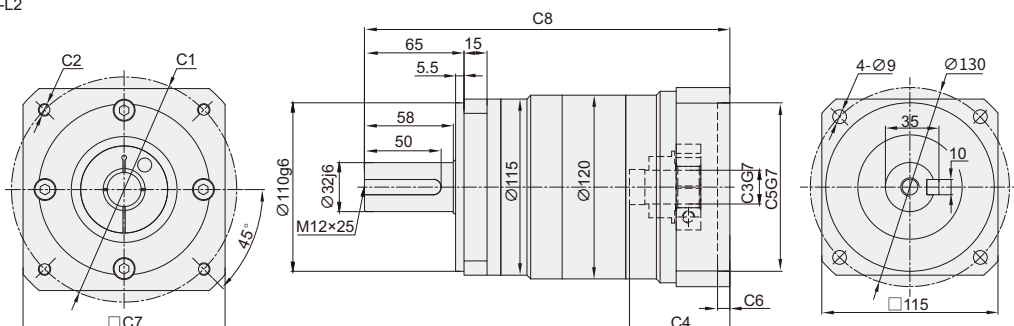


AF系列减速机

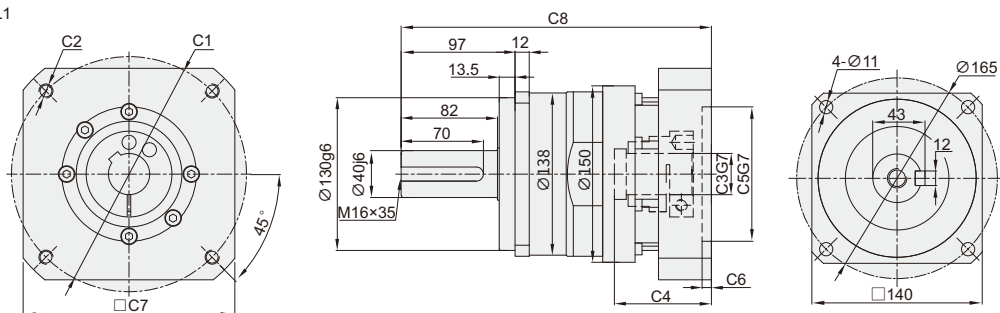
AF115-L1



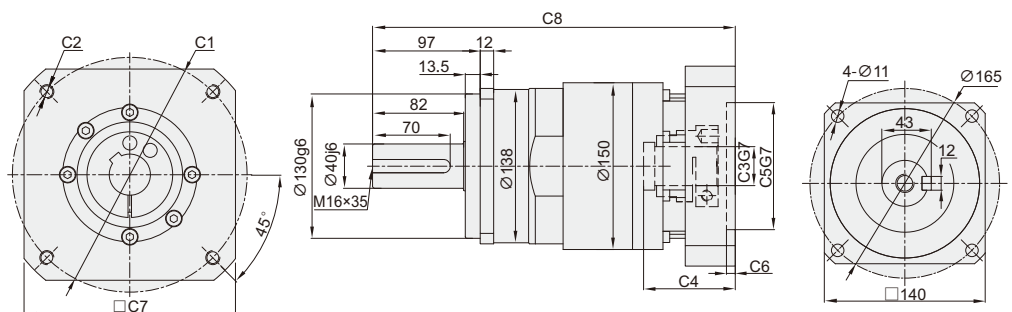
AF115-L2



AF140-L1



AF140-L2



AF系列减速机

尺寸	电机尺寸	C1	C2	C3	C4	C5	C6	C7	C8
AF60-L1	M1	φ66.67	4-M4	φ8	30	φ38.1	5	65	112
	M2	φ70	4-M4	φ14	33	φ50	5	65	115
	M3	φ70	4-M5	φ14	33	φ50	5	65	115
AF60-L2	M1	φ66.67	4-M4	φ8	30	φ38.1	5	65	136
	M2	φ70	4-M4	φ14	33	φ50	5	65	139
	M3	φ70	4-M5	φ14	33	φ50	5	65	139

尺寸	电机尺寸	C1	C2	C3	C4	C5	C6	C7	C8
AF90-L1	M1	φ98.5	4-M5	φ14	50	φ73	6	90	148
	M2	φ90	4-M5	φ19	50	φ70	6	90	148
	M3	φ90	4-M6	φ19	50	φ70	6	90	148
	M4	φ115	4-M8	φ19	62	φ95	8	110	160
	M5	φ130	4-M8	φ19	62	φ95	8	110	160
AF90-L2	M1	φ98.5	4-M5	φ14	50	φ73	6	90	184
	M2	φ90	4-M5	φ19	50	φ70	6	90	184
	M3	φ90	4-M6	φ19	50	φ70	6	90	184
	M4	φ115	4-M8	φ19	62	φ95	8	110	196
	M5	φ130	4-M8	φ19	62	φ95	8	110	196

尺寸	电机尺寸	C1	C2	C3	C4	C5	C6	C7	C8
AF115-L1	M1	φ115	4-M8	φ19	62.5	φ95	8	130	194
	M2	φ115	4-M8	φ24	62.5	φ95	8	130	194
	M3	φ145	4-M8	φ22	65.5	φ110	8	130	197
	M4	φ145	4-M8	φ24	65.5	φ110	8	130	197
AF115-L2	M1	φ115	4-M8	φ19	62.5	φ95	8	130	235.5
	M2	φ115	4-M8	φ24	62.5	φ95	8	130	235.5
	M3	φ145	4-M8	φ22	65.5	φ110	8	130	238.5
	M4	φ145	4-M8	φ24	65.5	φ110	8	130	238.5

尺寸	电机尺寸	C1	C2	C3	C4	C5	C6	C7	C8
AF140-L1	M1	φ145	4-M8	φ22	72.5	φ110	8	130	254
	M2	φ145	4-M8	φ24	72.5	φ110	8	130	254
	M3	φ200	4-M12	φ35	82.5	φ114.3	8	180	264
AF140-L2	M1	φ145	4-M8	φ22	72.5	φ110	8	130	316.5
	M2	φ145	4-M8	φ22	72.5	φ110	8	130	316.5
	M3	φ200	4-M12	φ35	82.5	φ114.3	8	180	326.5

注：1. L1为1段速比，L2为2段速比。2.如需其他电机安装尺寸可与我司联系。



www.vipdo.cn

400-098-1117

工厂自动化零件一站式采购平台

汇集国内外知名品牌，让采购更便捷，让设计更高效！

AF系列减速机

减速机性能表

型号	单位	AF60	AF90	AF115	AF140	AF180	减速比	阶段			
额定输出扭矩	N.m	35	100	230	450	1000	3	1			
		45	110	270	580	1300	4				
		44	105	255	540	1100	5				
		40	100	180	390	800	7				
		22	50	120	230	460	10				
		35	100	230	450	1000	15				
		45	110	270	580	1300	16	2			
		45	110	270	580	1300	20				
		44	105	255	540	1100	25				
		45	110	270	580	1300	28				
		35	100	230	450	1000	30				
		44	105	255	540	1100	35				
		45	110	270	580	1300	40	2			
		44	105	255	540	1100	50				
		40	100	180	390	800	70				
		22	50	120	230	460	100				
		故障停滞扭矩	N.m	3倍额定输出扭矩							
		额定输入转速	rpm	3000	3000	3000	2000		1500		
额定输入转速	rpm	6000	6000	6000	4000	3000					
最大径向力※1	N	920	1400	3000	5800	9500					
最大轴向力※1	N	630	600	2500	4500	6800					
效率	%	单一[97%]			双倍[95%]						
平均寿命	h	20000									
重量(大概)	kg	1.1	3.0	6.8	17	31.5		1			
		1.6	4.3	10	24	37.5		2			
转动惯量	kgcm ²	0.22	1.2	3.3	20	44	3	1			
		0.17	0.95	2	15	28	4				
		0.16	0.86	1.6	14	22	5				
		0.14	0.79	1.1	12	16	7				
		0.14	0.75	0.95	11	14	10				
		0.14	0.72	0.8	11	12	15				
		0.14	0.5	0.9	11	13	16	2			
		0.13	0.44	0.8	11	12	20				
		0.13	0.44	0.8	11	12	25				
		0.14	0.39	0.8	11	13	28				
		0.13	0.39	0.7	10	11	30				
		0.13	0.39	0.8	11	12	35				
		0.13	0.39	0.7	10	11	40	2			
		0.13	0.39	0.7	10	11	50				
		0.13	0.39	0.7	10	11	70				
		0.13	0.39	0.7	10	11	100				
		回程间隙	arcmin	≤3	≤3	≤3	≤5		≤5		L1-P1
				≤5	≤5	≤5	≤7		≤7		L1-P2
≤5	≤5			≤5	≤7	≤7		L2-P1			
≤7	≤7			≤7	≤10	≤10		L2-P2			
抗扭刚性	N.m/arc min	7	14	25	50	145					
噪音	dB	60	62	62	68	70					
润滑		合成油脂润滑									
防护等级		Ip65									

注：1.1输出转速为100rpm时，作用于输出轴中心位置。2. L1为1段速比，L2为2段速比。3.如需其他电机安装尺寸可与我司联系。



请按图示订货

■ ZDX01-AF60-L1-10-S2-P2-M1-T

代码	减速机系列名称	减速比	输出方式	精度	电机尺寸	可选
ZDX01	AF60-L1	10	S1:无输出轴键 S2:附带输出轴键	P1 P2	M1 M2 M3	T:输入端 开键槽



交期Delivery

3天 发货

○本产品发货时间不含周日



www.vipdo.cn



400-098-1117

工厂自动化零件一站式采购平台

汇集国内外知名品牌，让采购更便捷，让设计更高效！