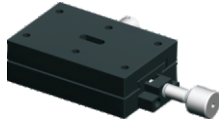


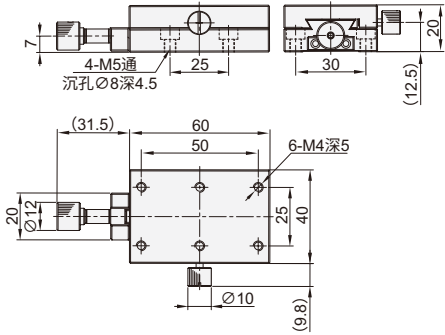
# 手动位移台

经济型燕尾槽式手动位移台  
进给丝杠驱动型 X轴

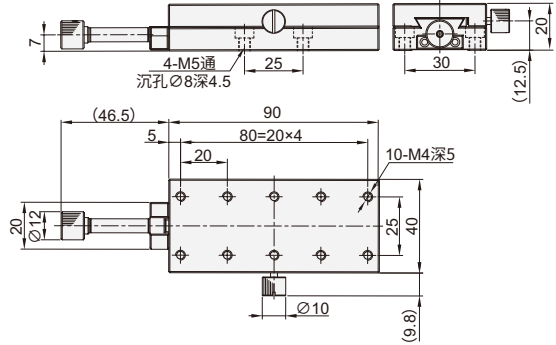


代码	类型	传动方向	螺距	材质	表面处理
DWX41	进给丝杠驱动型	X轴	4	铝合金	黑色阳极氧化
DWX31			0.8		

DWX41  
规格: 4060



DWX31  
规格: 4090



型号		台面尺寸 (mm)	行程 (mm)	平行度	载重 (kgf)	主体重量 (Kg)
代码	规格					
DWX41	4060	40 $\times$ 60	$\pm$ 20	40 $\mu$ m	3	0.21
DWX31	4090	40 $\times$ 90	$\pm$ 35		4	0.23



请按图示订货

## ■ DWX41-4060

型号

代码	规格
DWX41	4060



交期Delivery

**3**天 发货

○本产品发货时间不含周日



[www.vipdo.cn](http://www.vipdo.cn)



400-098-1117

工厂自动化零件一站式采购平台

汇集国内外知名品牌, 让采购更便捷, 让设计更高效!